



自动喷水灭火系统

执行标准：GB5135.9-2018

242 易熔合金早期抑制快速响应喷头

使用说明书

建安消防设备(浙江)有限公司

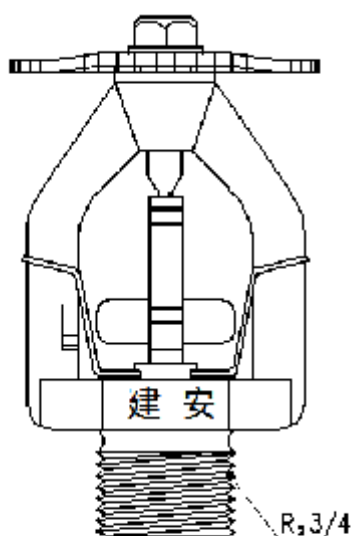
地址：浙江省诸暨市陶朱街道西二环路与建业路交叉口东南角

电话：(0571)-81007119 81007117 81007116

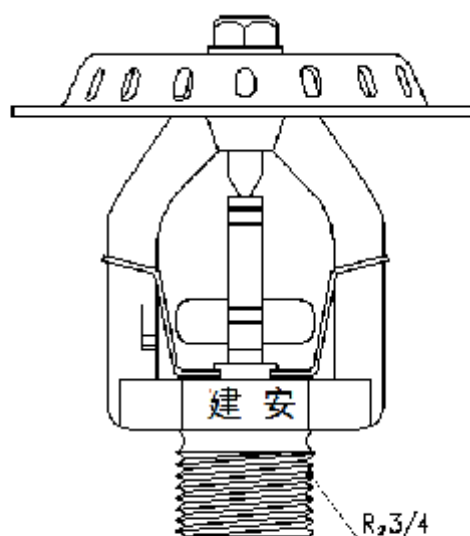
<http://www.hzjaxf.com>

[E-mail: hzjaxf@163.com](mailto:hzjaxf@163.com)

ESFR 型早期抑制快速响应喷头



ESFR-242/74℃ P Y
下垂型(易熔合金)ESFR喷头



ESFR-242/74℃ U Y
直立型(易熔合金)ESFR喷头

一. 简介:

早期抑制快速响应 (ESFR) 喷头, 是一种大口径洒水喷头, 它是自动喷水灭火系统的一个组成主要元件, 既可用于探测火灾, 又可通过自动喷水进行灭火。火灾初期可感温快速自动开启并可使一定冲量的水按规定的形状和密度在设计保护面积上分布, 是唯一早期抑制火灾的灭火型洒水喷头。快速响应易熔合金和大喷口直径及较大的溅水盘, 其响应时间指数 (RTI) $\leq 28 \pm 8 (m \cdot s)^{0.5}$, 因而具有快速响应火灾, 及大流量喷水等优点, 是专门对付高危险度的仓库火灾而设计的。用于保护高堆垛与高架仓库, 以及保护储存塑料制品, 混杂物品的仓库。

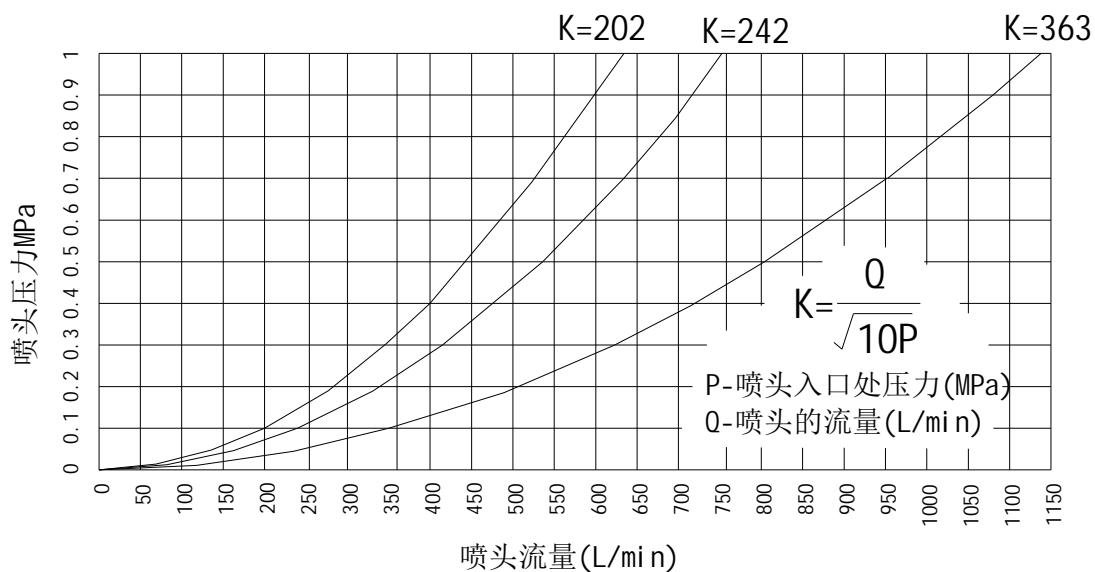
二. 喷头的主要技术性能参数:

- 1, 安装形式: 直立式, 溅水盘朝上; 下垂式, 溅水盘朝下。
- 2, 公称口径: 20mm, 连接螺纹R23/4。
- 3, 额定工作压力: 1.2MPa, 出厂密封试验压力: 3.4MPa. 100%检测。
- 4, 流量特性系数: K=242。
- 5, 响应时间指数 (RTI) $\leq 28 \pm 8 (m \cdot s)^{0.5}$;
- 6, 公称动作温度: 74℃。
- 7, 最小覆盖面积: 7.4m²。
- 8, 最大覆盖面积: 9.3m²。

三. 安装高度和最低工作压力:

最大室内高度	最大货堆高度	供水压力要求
9.0m	7.5m	0.25MPa
10.5m	9.0m	0.35MPa
12.0m	10.5m	0.35MPa

四. 喷头压力与流量关系曲线:



五. 贮存、安装、使用维护注意事项：

- 1、洒水喷头应贮存在 $-15^{\circ}\text{C} \sim 40^{\circ}\text{C}$ 的干燥环境中，不得在 4°C 以下的环境中使用。
- 2、安装喷头时和管件螺纹联接处建议使用聚脂氟乙稀密封带，管件应是符合国家标准的产品。
- 3、喷头安装时必须使用厂家提供的喷头专用扳手的相应扳口进行安装，并注意正确使用，如下图所示。喷头拧紧力距为 $10\text{--}20\text{N}\cdot\text{m}$ ，严禁超过 $25\text{N}\cdot\text{m}$ 。安装后应置摆放整齐，防止碰撞造成喷头损坏。
- 4、喷头应保持清洁，严禁喷涂油漆，涂料等。
- 5、待安装喷头应储存在厂方提供的泡沫防护盒内，施工人员不得随意用其它容器：如安全帽、油漆桶等使用或存放。
- 6、取放喷头不允许用抛物、挠抓、倾倒等方式，必须轻拿，轻放，易熔合金片严禁碰撞。由于不规范的操作或安装造成喷头框架受损、易熔合金片及支撑配件等受损引发的渗漏和误喷，本公司不負責任。

