



自动喷水灭火系统

执行标准: GB5135.1-2003

ZST易熔合金洒水喷头

使用说明书

建安消防设备(浙江)有限公司

地址: 浙江省诸暨市陶朱街道西二环路 with 建业路交叉口

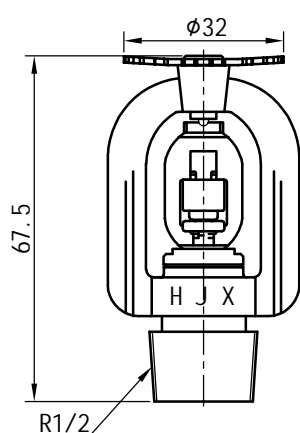
业务电话: (0571)-81007119 81007117

技术咨询: (0571)-81007116

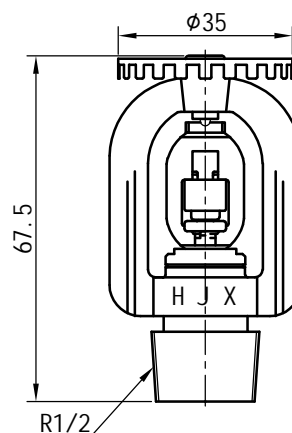
邮箱 (E-mail): hzjaxf@163.com

<http://www.hzjaxf.com> <http://www.hzjaxf.cn>

ZST型易熔合金洒水喷头



Y ZSTX 15-72℃ (易熔合金)
下垂型



Y ZSTZ 15-72℃ (易熔合金)
直立型

一、用途:

ZST系列易熔合金洒水喷头与其它玻璃球洒水喷头技术性能及使用功能安全相同。只是感温释放机构更加安全,性能更加优良可靠。它和其他部件如湿式报警阀、水流指示器、消防压力开关、消防管网等组成的湿式自动喷水灭火系统。是系统中最主要的部件,起着探测火警,启动系统和喷水灭火作用。它用易熔合金代替玻璃球作为感温元件。主要用于环境温度较低及容易碰撞的场所,如北方地区没有暖气的仓库及地下车库等。

二、特点:

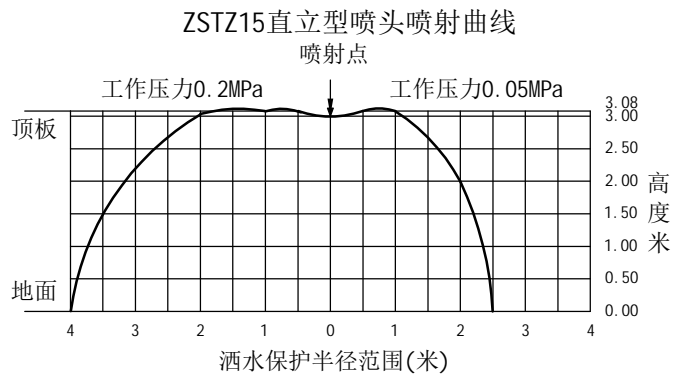
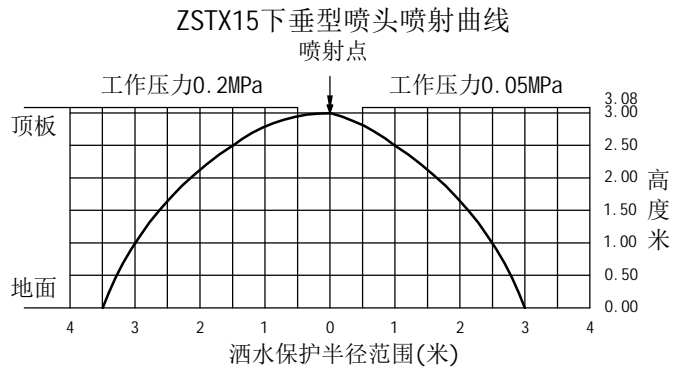
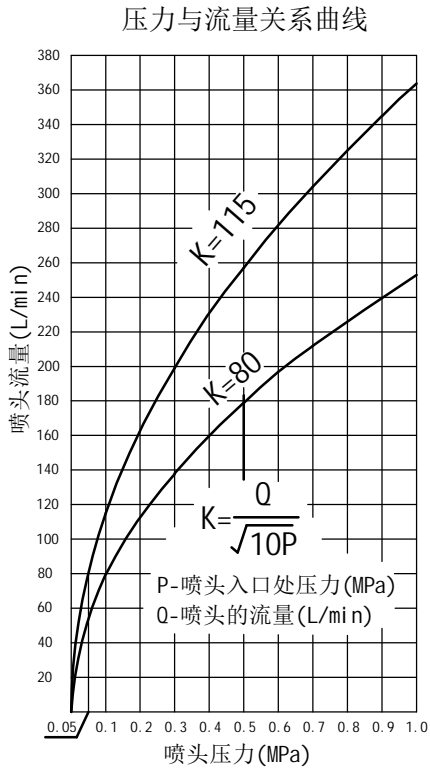
ZST型易熔合金洒水喷头由铜合金框架、易熔元件、球座、密封件、溅水盘等装配而成,设计合理,外形美观。

- 1、喷头框架采用H59铜棒分次锻压成型,强度高、耐腐蚀性强,并经抛光电镀处理。
- 2、感温元件采用易熔合金材料,性能稳定、动作温度精准,能及时扑灭火灾。
- 3、感温释放机构安全系数更高,与玻璃球喷头相比受碰、撞损坏的概率更小。

三、主要技术参数:

- 1、公称口径: 15mm, 接口螺纹: R1/2. 流量特性系数: $K=80 \pm 4$.
- 2、额定工作压力: 1.2MPa, 出厂密封试验压力: 3.2MPa. 100%检测.
- 3、响应时间系数: $RTI \leq 80$.
- 4、易熔元件公称动作温度: 72℃
- 5、最高环境温度: 42℃

6、喷头的流量系数K, 特性曲线:



四、贮存、安装、使用维护注意事项:

- 1、洒水喷头应贮存在-15℃~40℃的干燥环境中。
- 2、安装喷头时和管件螺纹联接处建议使用聚四氟乙稀密封带, 管件应是符合国家标准的产品。
- 3、喷头安装时应使用(22X24)的呆扳手的22扳口, 并注意正确使用, 如下图。喷头拧紧力距为10-20N.m, 严禁超过30N.m。
- 4、喷头应保持清洁, 严禁喷涂油漆, 涂料等。
- 5、待安装喷头应储存在厂方提供的泡沫防护盒内, 施工人员不得随意用其它容器: 如安全帽、油漆桶等使用或存放。
- 6、取放喷头不允许用抛物、挠抓、倾倒等方式, 必须轻拿, 轻放, 玻璃球严禁碰撞。由于不规范的操作或安装造成喷头框架受损、易熔元件松动引发的渗漏, 本公司不负责任。

