



建安[®]

自动喷水灭火系统

执行标准:

GB5135.12-2006

扩大覆盖面积玻璃球洒水喷头(EC喷头)

使用说明书

建安消防设备（浙江）有限公司

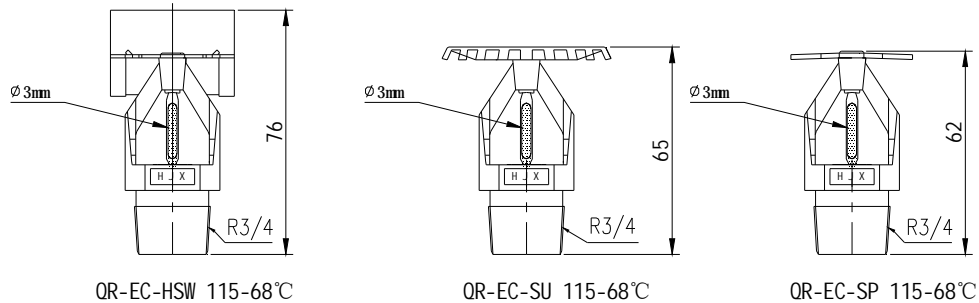
地址:浙江省诸暨市陶朱街道西二环路 with 建业路交叉口东南角

业务电话: (0571)-81007119 81007117 81007116

<http://www.hzjaxf.com>

E-mail:hzjaxf@163.com

扩大覆盖面积洒水喷头



(在0.123MPa压力下覆盖面积可达25m²,且能连续打湿四周距吊顶/屋顶1.5m以下的墙面。)

(在0.078MPa压力下覆盖面积可达25m²,且能连续打湿四周距吊顶/屋顶1.5m以下的墙面。)

一、引言:

本公司通过多次改良设计及经天津消防研究所长达15个月的试验验证,在国内率先首创研究开发了上述两种扩大覆盖面积洒水喷头,填补了国内厂家该产品的空白,打破了国外产品长期垄断市场的局面。尤其是直立型扩大覆盖面积洒水喷头,至今仍未有国外产品进入中国市场,是目前国内市场上的独家产品。在同等压力下(EC)扩大覆盖面积直立型洒水喷头比(EC)扩大覆盖面积边墙型洒水喷头拥有更大的保护面积。

二、用途:

EC系列喷头采用特殊设计的框架和K=115的较大流量和快速响应玻璃球,响应时间快,具有比常规洒水喷头更大的保护范围,适用于轻、中危险级场所,如商场、旅馆、饭店、办公楼、医院、博物馆、工业厂房等场所。

三、特点:

EC系列玻璃球洒水喷头由铜合金框架、进口3mm玻璃球、球座、密封件、大覆盖型溅水盘等装配而成,设计合理,外形美观。

- 1、喷头框架采用H59铜棒分次锻压成型,强度高、耐腐蚀性强,并经抛光电镀处理。
- 2、动作元件采用德国JOB公司FR 3mm快速响应玻璃球,强度高,反应迅速,能及时扑灭火灾。
- 3、喷头流量及保护面积特大。

四、主要技术参数:

- 1、公称口径:20mm,接口螺纹:R3/4。流量特性系数:K=115±6。
- 2、额定工作压力:1.2MPa,出厂密封试验压力:3.2MPa,100%检测。
- 3、响应级别:快速响应,响应时间系数:RTI≤50。
- 4、动作元件类型:玻璃球,动作元件规格Φ3mm,68℃。
- 5、常用的玻璃球喷头公称动作温度及颜色标志:

公称动作温度℃	最高环境温度℃	玻璃球充液颜色	静态动作温度范围℃
57℃	27℃	橙	54℃-63℃
68℃	38℃	红	65℃-74℃
79℃	49℃	黄	75℃-87℃
93℃	63℃	绿	89℃-101℃

6、喷头在不同保护面积及不同喷水强度下的最低工作压力不同，详见下表：

表1. QR-EC-SU 115-68℃喷头及QR-EC-SP 115-68℃喷头在不同保护面积及不同喷水强度下的最低工作压力

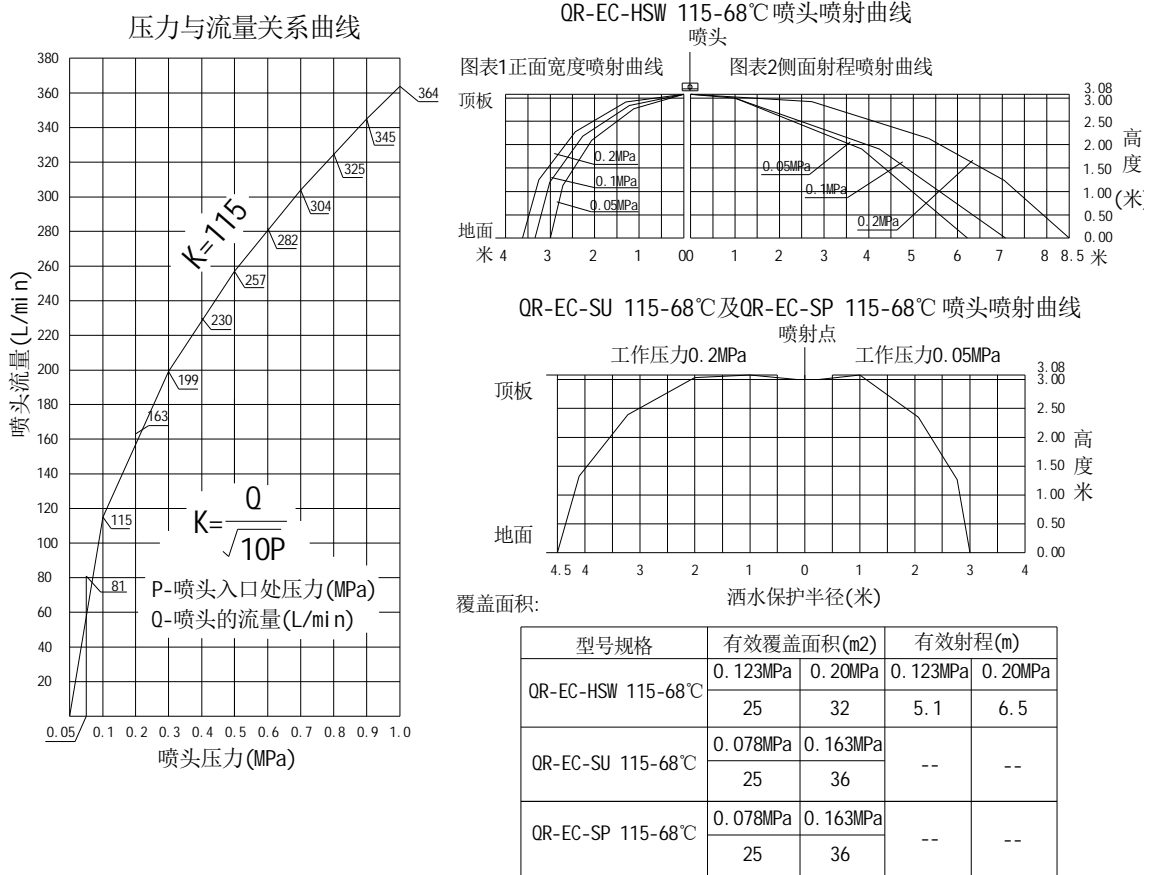
保护面积	喷水强度		
	4L/min·m ² (轻危险级)	6L/min·m ² (中危险I级)	8L/min·m ² (中危险II级)
20m ² (4.47×4.47m)	0.050MPa (0.50bar)	0.108MPa (1.08bar)	0.194MPa (1.94bar)
25m ² (5.0×5.0m)	0.076MPa (0.76bar)	0.170MPa (1.70bar)	0.303MPa (3.03bar)
27.5m ² (5.0×5.5m)	0.092MPa (0.92bar)	0.206MPa (2.06bar)	0.366MPa (3.66bar)
30.25m ² (5.5×5.5m)	0.110MPa (1.10bar)	0.249MPa (2.49bar)	0.443MPa (4.43bar)
33m ² (5.5×6.0m)	0.132MPa (1.32bar)	0.296MPa (2.96bar)	0.527MPa (5.27bar)
36m ² (6.0×6.0m)	0.157MPa (1.57bar)	0.353MPa (3.53bar)	0.626MPa (6.26bar)

**表2. QR-EC-HSW 115-68℃喷头在不同保护面积下的最低工作压力及流量
(适用于轻、中危险级场所)**

保护面积 ⁽¹⁾	最小流量	最小工作压力	溅水盘距屋顶距离
25m ² (5.0×5.0m)	127.3L/min	0.123MPa (1.23bar)	100~300mm
27.5m ² (5.0×5.5m)	140.0L/min	0.148MPa (1.48bar)	100~300mm
30m ² (5.0×6.0m)	152.7L/min	0.177MPa (1.77bar)	100~300mm
32.5m ² (5.0×6.5m)	165.4L/min	0.207MPa (2.07bar)	100~300mm
35m ² (5.0×7.0m)	178.2L/min	0.240MPa (2.40bar)	100~300mm

注：
(1) 背墙(设置喷头处)×边墙(喷水方向的长度)。

7、喷头的流量系数K, 特性曲线, 有效覆盖面积:



四、贮存、安装、使用维护注意事项:

- 1、洒水喷头应贮存在-15°C~40°C的干燥环境中, 不得在4°C以下的环境中使用。
- 2、安装喷头时和管件螺纹联接处建议使用聚脂氟乙稀密封带, 管件应是符合国家标准的产品。
- 3、喷头安装时应使用(22X24)的呆扳手的相应扳口, 并注意正确使用, 如下图。喷头拧紧力距为10-20N.m, 严禁超过30N.m。
- 4、喷头应保持清洁, 严禁喷涂油漆, 涂料等。
- 5、待安装喷头应储存在厂方提供的泡沫防护盒内, 施工人员不得随意用其它容器: 如安全帽、油漆桶等使用或存放。
- 6、取放喷头不允许用抛物、挠抓、倾倒等方式, 必须轻拿、轻放, 玻璃球严禁碰撞。由于不规范的操作或安装造成喷头框架受损、变形、玻璃球转动引发的渗漏和爆炸, 本公司不负责任。

