



自动喷水灭火系统

执行标准：GB5135.9-2006

K=363型ESFR早期抑制快速响应喷头 (易熔合金系列)

安 装 使 用 说 明 书

警告：ESFR 喷头安装前必须仔细阅读本安装使用说明书！

建安消防设备（浙江）有限公司

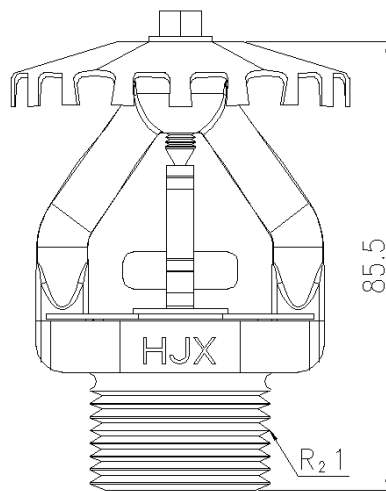
地址：浙江省诸暨市陶朱街道西二环路 with 建业路交叉口东南角

业务电话：(0571) - 881007119 81007117 81007116

<http://www.hzjaxf.com>

[E-mail: hzjaxf@163.com](mailto:hzjaxf@163.com)

K=363 ESFR型早期抑制快速响应喷头



ESFR-363/74°C U

早期抑制快速响应（ESFR）喷头 直立型

一、简介:

ESFR-363型早期抑制快速响应喷头是当今世界上流量及口径最大的洒水喷头,它是自动喷水灭火系统的一个组成主要元件,主要是探测火灾并自动进行灭火。ESFR-363喷头反应快速,并输送更多的水来抑制火灾,而胜于普通喷头的控制火灾。

ESFR-363喷头应允许被用于保护普通危险场所,储藏 I -IV类物品、塑料物品和混杂物品的仓库,以及其他NFPA标准规定的物品。

ESFR-363一般选用湿式系统,不允许使用干式系统。当确认保护对象是贵重物品、精密电子产品、计算机房或环境温度不符合要求时,应采用预作用系统。

二、特点:

该ESFR-363早期抑制快速响应喷头流量大,动作迅速。每只喷头最大保护面积为9.3m²,最高堆垛高度9.1m-12.2m,仓库最高吊顶达13.7m,喷头设计压力为0.14MPa-0.34MPa。系统工作压力降低,水滴直径更大,灭火性能更优良。

363 ESFR喷头最重要的特性之一是系统不需设货架内置喷头。

三、警告

1.ESFR 喷头的应用有着严格的使用条件:堆垛高度、建筑物高度、屋内坡度,及用于湿式系统等相关规定。

2.对于一些严禁管道漏水或误喷的场合,ESFR-363 喷头必须使用湿式自动喷水灭火系统的替代系统——预作用系统。预作用系统有双重保护功能、不存在延迟开启问题和湿式系统有同等的灭火效率。

3.喷头的工作压力应严格按《自动喷水灭火系统设计手册》相关条款执行,应将压力控制在0.14MPa~0.34MPa范围内,依据GB50084-2001(2005年版)自动喷水灭火系统设计规范第5.0.6条规定的相应条款,工作压力应控制在0.1MPa~0.3MPa范围内。如超出压力范围,会影响一定的灭火效果。

4.温度要求:易熔合金原件虽然有比玻璃球优越的地方。但它对温度的变换异常敏感。环境温度越高,它的抗拉性能越低,尤其是温度超过40°C以上,每

上升 1℃它的抗拉能力将大幅度下降。因此易熔合金最适宜使用在低温和常温地区（4℃~35℃），当环境温度超过 35℃以上时其抗拉性能将逐渐减弱。因此喷头绝对不应安装在采光板下方，并严格要求顶棚隔热层必须符合标准。

5. K=363 ESFR 型早期抑制快速响应喷头，因结构设计，它的热敏组件呈几何三角。其中除一支主受力杆垂直在喷头中轴线上，另起杠杆作用的 S 杆和易熔合金焊片虽然经过优良的设计未直接暴露在喷头体外，并设计使用了保护罩，起到有效的保护作用，但仍然不能排除受到碰撞的可能，因此出厂后的所有环节（运输、移库、存储、安装及工地其他设备作业时）均要小心，喷头保护罩在喷头安装完成前禁止拆除，必须在安装完成后拆除，严禁碰撞造成质量隐患。

6. K=363 ESFR 型早期抑制快速响应喷头的使用必须警惕堆垛进出叉车及货物碰撞到洒水喷头的可能性，一经碰撞受损，喷头后患无穷。现代高架物流仓库安装的喷头必须考虑喷头能够方便检查，更换的需求。

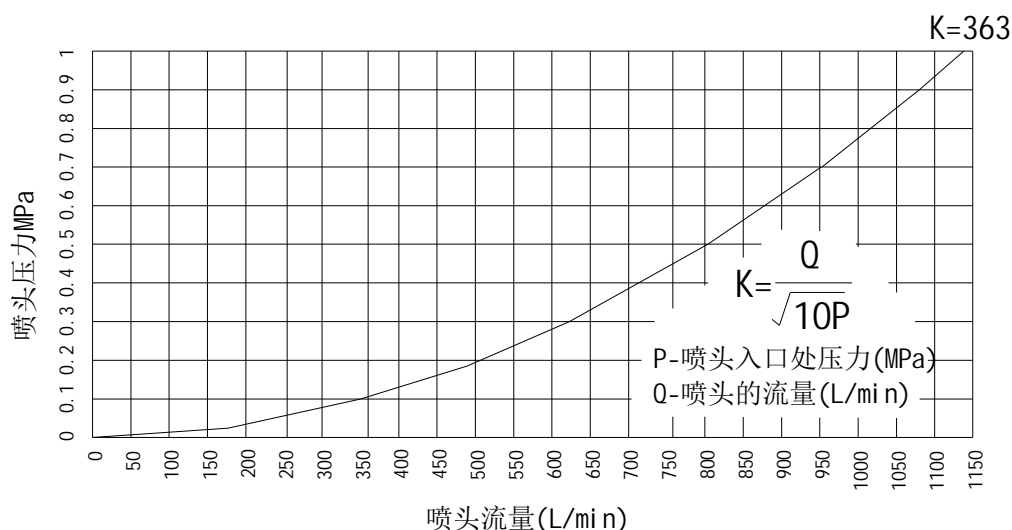
四、喷头的主要技术性能参数

- 1、安装形式：直立式，溅水盘朝上。
- 2、公称口径：25mm，连接螺纹R1"。
- 3、最大额定工作压力：1.2MPa，出厂密封试验压力：3.4MPa. 100%检测。
- 4、流量特性系数：K=363。
- 5、响应时间指数(RTI) $\leq 28 \pm 8(m \cdot s)^{0.5}$ 。
- 6、公称动作温度：74℃，使用环境温度4℃~40℃。
- 7、最大覆盖面积：9.3m²。
- 8、最小覆盖面积：7.4m²。

五、安装高度与最低工作压力：

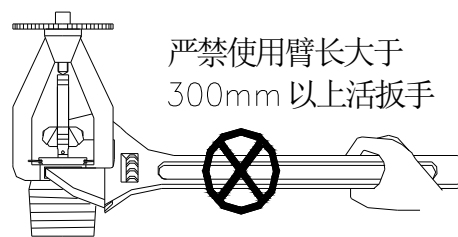
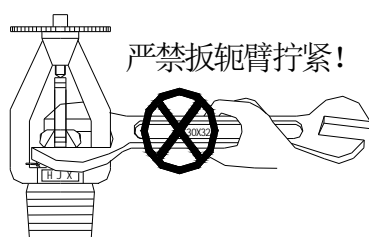
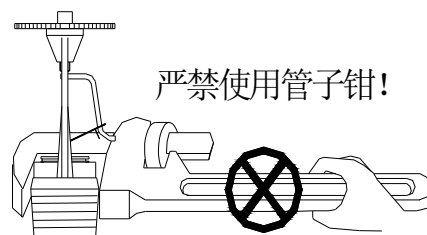
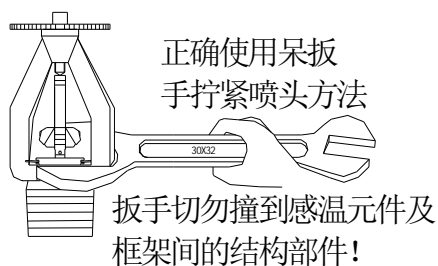
最大室内高度	最大货堆高度	供水压力要求
9.1m	7.6m	0.1MPa
10.7m	9.1m	0.14MPa
12.2m	10.2m	0.17MPa
13.7m	12.2m	0.27MPa

六、喷头压力与流量关系曲线：



七、贮存、安装、使用维护注意事项：

- 1、洒水喷头应贮存在 $-15^{\circ}\text{C}\sim 40^{\circ}\text{C}$ 的室内干燥环境中，避免放在室外暴晒、冷冻或雨淋，在 $4^{\circ}\text{C}\sim 44^{\circ}\text{C}$ 的室内环境中使用。
- 2、安装喷头时和管件螺纹联接处建议使用聚脂氟乙稀密封带，管件应是符合国家标准的产品。
- 3、喷头安装时应使用专用扳手的相应扳口，并注意正确使用（扳手切勿撞到感温元件以免造成感温元件及框架间的结构部件损坏，而引起喷头的安全隐患），如下图所示。喷头拧紧力距为 $10\text{-}20\text{N}\cdot\text{m}$ ，严禁超过 $30\text{N}\cdot\text{m}$ 。禁止先将喷头安装到短管上再整体安装到管网，必须直接安装在喷头末端管网上，保护罩在安装完成后拆除。经过碰撞、跌落、摔击的喷头不得使用。
- 4、喷头应保持清洁，严禁喷涂油漆，涂料等。
- 5、待安装喷头应储存在厂方提供的泡沫防护盒内，施工人员不得随意用其它容器：如安全帽、油漆桶等使用或存放。
- 6、取放喷头不允许用抛物、挠抓、倾倒等方式，必须轻拿，轻放，感温元件、框架间的结构部件严禁碰撞。由于不规范的操作或安装造成喷头框架受损、感温元件受损引发的渗漏和误喷，本公司不承担任何责任。



注意：喷头保护罩在喷头安装完成后拆除！