



建安®

自动喷水灭火系统

执行标准：GB5135.1

ZSTG 型干式喷头

使用说明书

**警告：**

**安装前务必仔细阅读本说明书全部内容**

**禁止安装到沟槽式接头**

**禁止安装到螺纹弯头、螺纹直接头上**

建安消防设备（浙江）有限公司

地址：浙江省诸暨市陶朱街道西二环路 with 建业路交叉口东南角

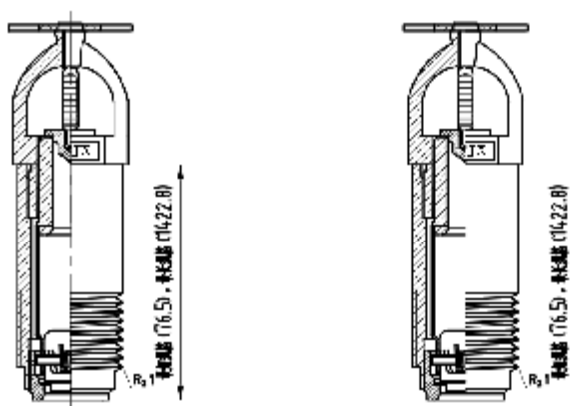
业务电话：(0571)-81007119 81007117 86991119

技术咨询：(0571)-81007116

<http://www.hzjaxf.com>

[E-mail: hzjaxf@163.com](mailto:hzjaxf@163.com)

## ZSTG型洒水喷头



ZSTGX 15 68℃ (Φ 5mm玻璃球)、K ZSTGX 15 68℃ (Φ 3mm玻璃球)  
ZSTGX 20 68℃ (Φ 5mm玻璃球)、K ZSTGX 20 68℃ (Φ 3mm玻璃球)  
下式下垂型

### 一、用途:

ZSTG型洒水喷头(干式下垂型)是专门设计用于喷头和/或连接管道可能遭受低温冰冻的区域或喷水灭火系统需要季节性排空的场所的特殊应用喷头,如应用于冰冻冷库等。它和其他部件如湿式报警阀、水流指示器、压力开关、消防管网等组成的湿式自动喷水灭火系统。是系统中最主要的部件,起着探测火警,启动系统和喷水灭火作用。采用进口玻璃球作为感温元件,性能稳定、可靠。

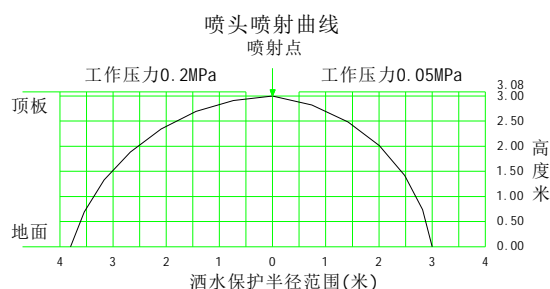
### 二、特点:

ZSTG型洒水喷头(干式下垂型)由铜合金框架、玻璃球、内管、外管、球座、密封件、溅水盘等装配而成,设计合理,外形美观。

- 1、喷头框架采用H59铜合金,强度高、耐腐蚀性强,并经酸洗处理。
- 2、感温元件采用进口Job玻璃球,性能稳定、动作温度精准,能及时扑灭火灾。
- 3、采用弹性密封结构,德国原装进口密封件,使用寿命长。
- 4、干式喷头的特殊机构在连接管上配备密封装置,防止水在喷头动作前进入干式喷头连接管。

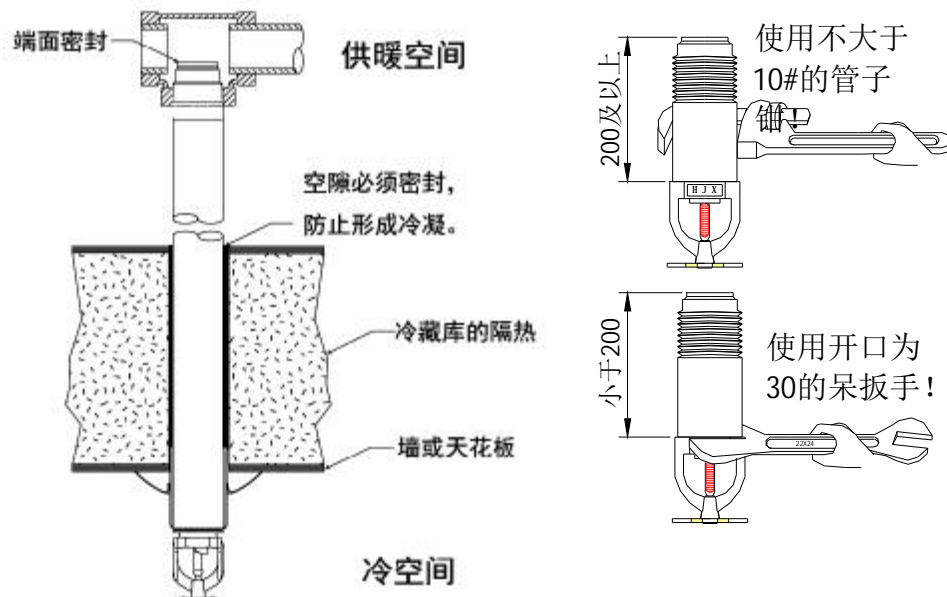
### 三、主要技术参数:

- 1、接口螺纹:R21. 流量特性系数:K=80±4、K=115±6
- 2、额定工作压力:1.2MPa, 出厂密封试验压力:3.2MPa. 100%检测.
- 3、喷头最短规格:76.5mm, 喷头最长规格:1422.8mm.
- 4、动作元件:5mm玻璃球, Job G5型进口德国久保玻璃球;  
3mm玻璃球, JoB FR型快速响应德国久保玻璃球。
- 5、公称动作温度:68℃
- 6、最高环境温度:38℃
- 7、喷头的喷洒曲线:

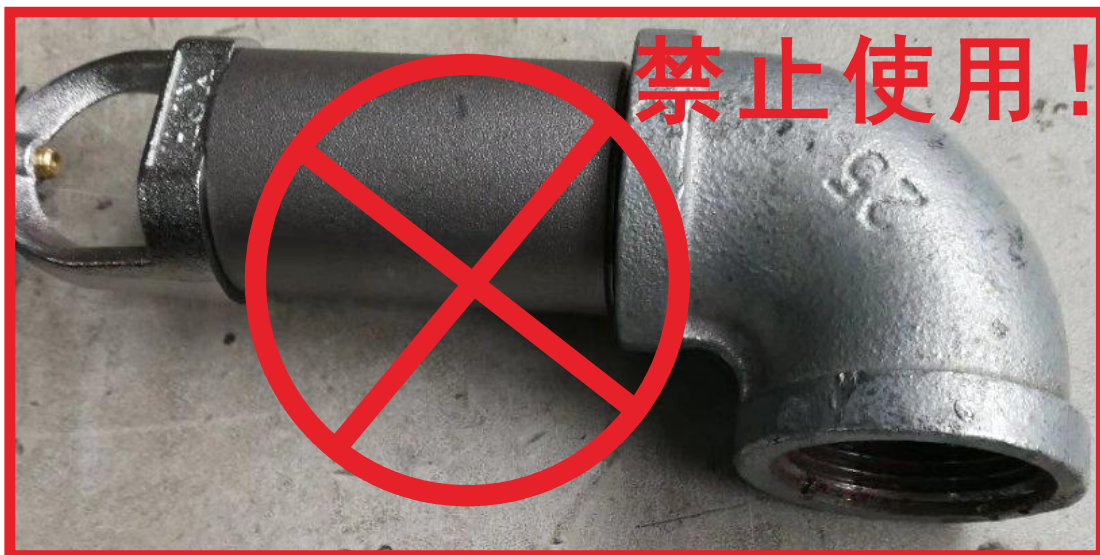


#### 四、贮存、安装、使用维护注意事项：

- 1、洒水喷头应贮存在 $-15^{\circ}\text{C}\sim 40^{\circ}\text{C}$ 的干燥环境中。干式下垂喷头可在 $-40^{\circ}\text{C}\sim 38^{\circ}\text{C}$ 的环境中使用。但喷头短管的连接螺纹处环境温度必须高于 $4^{\circ}\text{C}$ ，因螺纹处及喷淋管网的环境温度过低冰冻造成的喷头渗漏和爆裂事故，本公司不承担相关责任。
- 2、喷头在工程安装施工前，必须按GB50261-2005自动喷水灭火系统施工及验收规范对进入工程安装现场的喷头进行3.0MPa，历时3min的密封性能试验并作现场试压记录，如在试验中发现喷头不合格由我公司承担相关责任。
- 3、洒水喷头安装应在系统试压、冲洗合格后进行，因杂质污物水质不符合要求造成喷头渗漏，本公司不承担责任。安装时应使用呆扳手(27X30)相应扳口的，并注意正确使用，如下图。喷头拧紧力距为 $20\sim 28\text{N}\cdot\text{m}$ ，严禁超过 $30\text{N}\cdot\text{m}$ 。
- 4、喷头安装施工人员必须依据GB50261-2005规定进行专业培训，考核合格者担任。安装施工时必须严格做到：1) 待安装喷头应储存在厂方提供的泡沫防护盒内，施工人员不得随意用其它容器：如安全帽、油漆桶等使用或存放；2) 取放喷头不允许用抛物、挠抓、倾倒等方式，必须轻拿，轻放，玻璃球严禁碰撞。由于不规范的操作或安装造成喷头框架受损、玻璃球转动引发的渗漏和爆炸，本公司不负责任。
- 5、**干式喷淋头禁止安装到沟槽式接头或螺纹弯头、螺纹直接头上，必须只安装到满足国家标准要求的铸铁或可锻铸铁螺纹三通接头上，如下图所示。未按**要求安装造成的漏水、误报喷水本公司不负责任。****
- 6、喷头不应安装在透光板下方，避免靠近强光源和热风管周围，否则易由于温度过高而导致喷头误报喷水造成重大损失，本公司不负责任。
- 7、喷头应保持清洁，严禁在喷头安装完成后受其它交叉作业对喷头造成碰撞，严禁喷涂油漆、涂料及利用喷头之间连接铅丝绳索等晾晒悬挂衣服等物品。



严禁使用其他作业工具，如活动扳手，大于10"的管子钳进行喷头安装！  
严禁在以上两种安装方式及部位以外的其他方式或其他部位进行喷头安装！  
**喷头保护罩在干式喷淋头安装完成后拆除！**



干式洒水喷头禁止  
与螺纹直接头  
及螺纹弯头连接  
安装！！

否则由此发生的漏水及误喷事故，本公司不负责任！