



自动喷水灭火系统

特殊应用控火型（CMSA）喷头 (新型高货架仓库专用喷头)

安 装 使 用 说 明 书



建安消防设备（浙江）有限公司

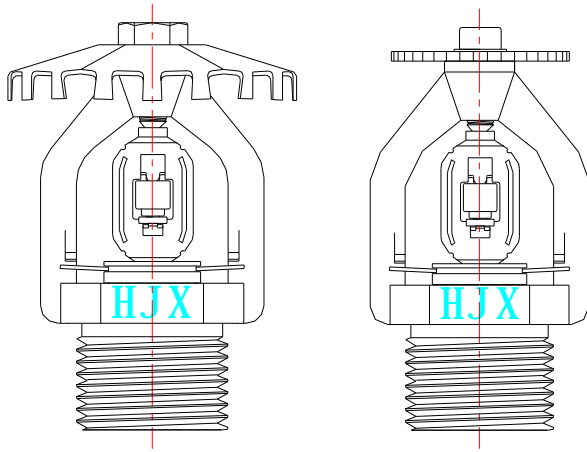
地址：浙江省诸暨市陶朱街道西二环路 with 建业路交叉口东南角

业务电话：(0571) - 81007119 86991119 81007117

技术咨询：(0571)-81007116 E-mail: hzjaxf@163.com

<http://www.hzjaxf.com>

特殊应用控火型（CMSA）喷头



CMSAZ 363-74°C CMSAX 363-74°C

- ◆ 无焊接
- ◆ 结构强健，有效防止意外破损
- ◆ 稳定性好，可靠性高
- ◆ 使用寿命长
- ◆ 工作压力低
- ◆ 应用于 GB50084 中危险级，严重危险级，仓库级场所。

一、简介

特殊应用控火型（CMSA）喷头是近年来研制开发的一种新型喷头，也是用于保护高堆垛与高架仓库具有较大的水滴粒径，大流量低压特种喷头，与 ESFR 喷头相比，CMSA 喷头最大的优点就是降低了喷头的工作压力，且障碍物对喷头洒水的影响较小，CMSA 喷头属于标准响应喷头。在给定的条件下，CMSA 喷头具有与 ESFR 喷头同样的灭火效果，而且所需压力较低，安全性能更佳。为设计人员提供了除 ESFR 喷头外的另一种选择。

由于传统的 ESFR 喷头喷洒的水滴遇到类似钢梁等障碍物时，动量会大大降低，造成 ESFR 喷头灭火效能下降，因此 ESFR 喷头的选用对障碍物有严格的限制。为解决 ESFR 喷头因火灾热气流方向的变化造成设计区域外 ESFR 喷头的误动作等，CMSA 喷头有效地解决了 ESFR 喷头应用中存在的问题，因此，高架仓库等仓储场所的 CMSA 喷头应用越来越广泛，在国外 ESFR 喷头已经逐渐被 CMSA 喷头所替代。在即将发布实施新的 GB50084-2001（局部修订报批稿）自动喷水灭火系统设计规范中已把 CMSA 特殊应用控火型喷头列入系统选型中。

二、主要特点

- ◆ CMSA 喷头系统工作压力低、流量大、水滴颗粒大，不受障碍物的遮挡影响。CMSA 应用系统全，不仅可用于湿式系统，也可用于干式及预作用系统。在各种布置方法的货架内不需在货架内另安装其它喷头。
- ◆ 较低的压力要求，有机会减小系统管道，消防泵及水箱的规格。
- ◆ 无焊接，大幅提高可靠性。比易熔合金的 ESFR 喷头更加可靠(易熔合金的 ESFR 喷头均采用焊接式设计结构)。
- ◆ 结构强健，有效防止意外破损。易熔合金的 ESFR 喷头易熔组件结构暴露在外面，容易受到碰撞产生误喷隐患。
- ◆ 稳定性好，使用寿命长。易熔合金的 ESFR 喷头的核心部件易熔合金焊片，容易因时间环境的影响而改变内部结晶，使焊接强度降低及动作温度升高，存在较大的隐患。

三、工作原理

我公司 CMSA 系列喷头采用易熔合金作热敏感元件，当火灾发生后，环境温度上升，使喷头的热敏感元件熔化，使热敏元件组件因失去装配载荷而发生松散，在水压的作用下，整个热敏感组件受水压冲击松垮脱落，使喷头启动喷水。

四、喷头的的主要技术参数

1.产品型号规格：

产品的型号规格由性能代号（CMSA）、公称动作温度、流量系数、安装形式代号四部分组成。示例：CMSAX 363-74℃，表示公称流量系数 K=363，公称动作温度为 74℃ 的下垂安装的 CMSA 喷头。

2.安装形式：下垂式，代号“X” 溅水盘朝下安装
直立式，代号“Z” 溅水盘直立安装

3.公称口径：DN25，连接螺纹：R1"、R3/4"。

4.流量特性系数：K=363、K=242、K=161

5.响应时间指数： $80 (m.s)^{0.5} < (RTI) \leq 150 (m.s)^{0.5}$

6.最大工作压力 1.2MPa，出厂密封试验压力 3.4MPa、100%检测。

五、仓库采用特殊应用控火型（CMSA）喷头的系统设计基本参数

储物类别	最大净空高度 (m)	最大储物高度 (m)	喷头流量系数 K	喷头安装方式	喷头最低工作压力 (MPa)	喷头最大间距 (m)	喷头最小间距 (m)	作用面积内开放的喷头数	持续喷水时间 (h)
I 级、II 级、箱装不发泡塑料、箱装发泡塑料	7.5	6.0	161	直立型	0.35	3.7	2.4	15	2.0
			242	直立型	0.15				
			363	直立型	0.10				
				下垂型	0.07				
	9.0	7.5	242	直立型	0.15			25	2.0
			363	直立型	0.15				
				下垂型	0.10				
			12	下垂型	0.20			3.0	12

六、贮存、安装、使用维护注意事项：

- 1、洒水喷头应贮存在 $-15^{\circ}\text{C}\sim 40^{\circ}\text{C}$ 的干燥环境中，在 4°C 以上及低于公称动作温度 30°C 的环境中使用时。
- 2、安装喷头时和管件螺纹联接处建议使用聚脂氟乙稀密封带，管件应符合国家标准。
- 3、喷头安装时应使用36扳口的呆扳手，并注意正确使用，如下图。喷头拧紧力距为 $10\sim 20\text{N}\cdot\text{m}$ ，严禁超过 $30\text{N}\cdot\text{m}$ 。
- 4、喷头应保持清洁，严禁喷涂油漆，涂料等。
- 5、待安装喷头应储存在厂方提供的泡沫防护盒内，施工人员不得随意用其它容器：如安全帽、油漆桶等使用或存放。
- 6、取放喷头不允许用抛物、抡抓、倾倒等方式，必须轻拿，轻放，喷头严禁碰撞。由于不规范的操作或安装造成喷头框架受损、热敏感元件松动、变形、移位引发的渗漏和误喷，本公司不负任何责任。

