



消防信号蝶阀



防爆对夹型



普通对夹型



沟槽型

产品简介

消防信号蝶阀是具有远距离传递电信号,显示阀门启闭状态的蝶阀。它适用于消防供水系统截流及阀门启闭状态的监控。

消防信号蝶阀是在原有(传统式)蜗轮蜗杆传动的消防信号蝶阀基础上作了改良,本信号蝶阀轻巧美观,不规定水流方向(即无方向),阀体两面法兰端设计有密封面,更加方便用户安装施工,消防信号蝶阀可明白无误的显示出阀门开关状态,具有直观、清晰、可靠的反映出消防信号蝶阀在消防系统中的工作状态,所以广泛、大量的适用于消防系统中。

本公司信号蝶阀分为:防爆对夹型、普通对夹型、沟槽型。

主要参数

工作介质:水、空气

工作温度:4°C-75°C

防爆型防爆等级:ExdIIBT6, IP67

阀体材质:QT450

额定工作压力:1.6MPa

电性能参数:DC24V, 0.5A

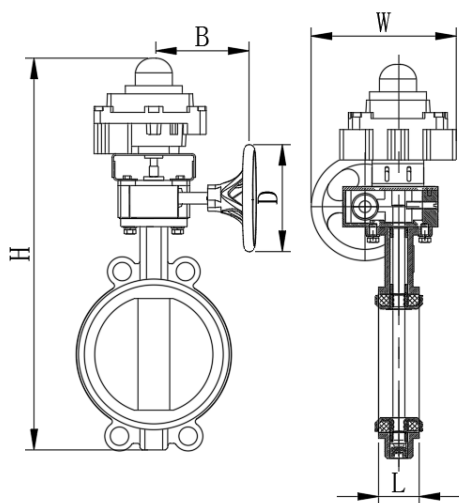
密封材质:三元乙丙



消防信号蝶阀

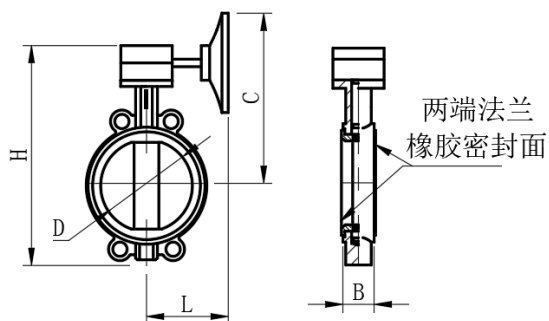
型号规格及尺寸

防爆型



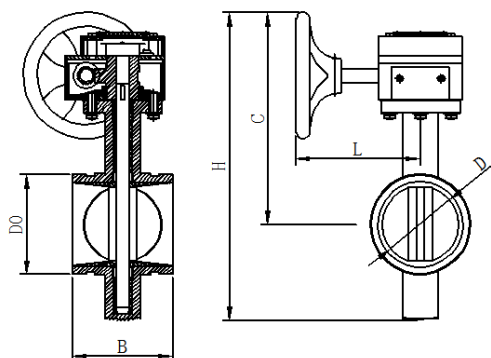
规格	B	W	L	H	D
ZSXDF7-Q-50-16-Ex	140	190	42	412	145
ZSXDF7-Q-65-16-Ex	140	190	44	427	145
ZSXDF7-Q-80-16-Ex	140	190	45	450	145
ZSXDF7-Q-100-16-Ex	140	190	52	480	145
ZSXDF7-Q-125-16-Ex	140	190	54	515	145
ZSXDF7-Q-150-16-Ex	140	190	55	546	145
ZSXDF7-Q-200-16-Ex	140	280	60	620	280
ZSXDF7-Q-250-16-Ex	140	280	64	710	280
ZSXDF7-Q-300-16-Ex	236	285	78	810	290

普通对夹型



型号	DN(D)	L	H	B	C
ZSXDF7-Q-50-16	50	150	255	42	165
ZSXDF7-Q-65-16	65	150	275	44	180
ZSXDF7-Q-80-16	80	150	295	45	190
ZSXDF7-Q-100-16	100	155	335	52	220
ZSXDF7-Q-125-16	125	160	355	54	275
ZSXDF7-Q-150-16	150	160	380	55	300
ZSXDF7-Q-200-16	200	170	500	60	410
ZSXDF7-Q-250-16	250	170	560	64	440
ZSXDF7-Q-300-16	300	240	777	78	506

沟槽型



型号	DN(D)	L	H	B	C	沟槽外径 D0
ZSXDF8-Q-50-16	50	150	225	88	163	60.3
ZSXDF8-Q-65-16	65	150	238	96	170	76.1
ZSXDF8-Q-80-16	80	150	253	96	176	88.9
ZSXDF8-Q-100-16	100	155	290	115	198	114.3
ZSXDF8-Q-125-16	125	160	320	115	215	141.3
ZSXDF8-Q-150-16	150	160	345	132	228	165.1
ZSXDF8-Q-200-16	200	170	460	192	302	219.1