



自动喷水灭火系统

执行标准: GB5135.10-2006

# ZSJY 1.6BP 压力开关

## 使用说明书

**建安消防设备（浙江）有限公司**

---

地址: 浙江省诸暨市陶朱街道西二环路 with 建业路交叉口

业务电话: (0571)-81007119 81007117

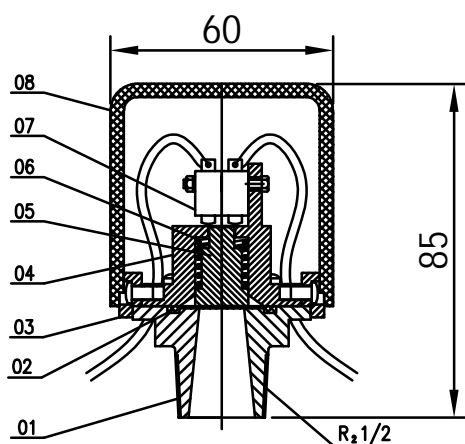
技术咨询: (0571)-81007116

E-mail: [hzjaxf@163.com](mailto:hzjaxf@163.com)

<http://www.hzjaxf.com>

<http://www.hzjaxf.com>

## ZSJY 1.6BP 压力开关



ZSJY 1.6BP压力开关简图

1-底座 2-膜片 3-压盘 4-压盖 5-芯柱 6-弹簧 7-微动开关 8-外壳

### 一、用途:

压力开关是自动喷水灭火系统中的主要部件,常与湿式报警阀、雨淋阀、预作用装置的系统中配套使用。是传递报警阀门动作信号作用。

### 二、特点:

本公司生产的压力开关是目前国内最优异的产品之一。本体采用H59黄铜制造。具有真材实料,经久耐用,动作灵敏可靠等特点。其外形设计呈面包状(国内唯一),美观、大方,颇受用户欢迎。

### 三、结构和工作原理:

压力开关主要由1-底座、4-压盖、8-外壳、2-隔膜、5-芯柱、及7-微动开关等组成。本公司生产的压力开关为长方形面包状。

当压力水由底座进入开关时,隔膜即向上鼓起,推动顶杆,顶杆作用于微动开关,实现水压与电信号输出转换。

### 四、主要性能参数:

- |                            |                                |
|----------------------------|--------------------------------|
| 1、型号: ZSJY 1.6BP           | 2、工作介质:清水、空气                   |
| 3、接口螺纹: R <sub>2</sub> 1/2 | 4、触点数量: 两组常开和常闭                |
| 5、额定工作压力: 1.6MPa           | 6、开关触点容量: DC24V, 0.5A          |
| 7、动作压力: (0.035~0.05) MPa.  | 8、密封试验压力: 2.4MPa, 保持5min, 不渗漏。 |

### 五、注意事项:

压力开关应垂直安装,便于顶杆上下运动,否则无法起到相应的作用。

### 六、设计、安装、使用维护须知:

压力开关通常设计安装在报警阀的延迟器之后,或雨淋阀、预作用装置、干式报警阀本体通往水力警铃支管的旁管上。