



建安[®]

自动喷水灭火系统

执行标准: GB5135.1-2003

(K) ZSTDY15/20隐蔽型玻璃球洒水喷头

使用说明书

建安消防设备(浙江)有限公司

地址: 浙江省诸暨市陶朱街道西二环路与建业路交叉口

业务电话: (0571)-81007119 81007117

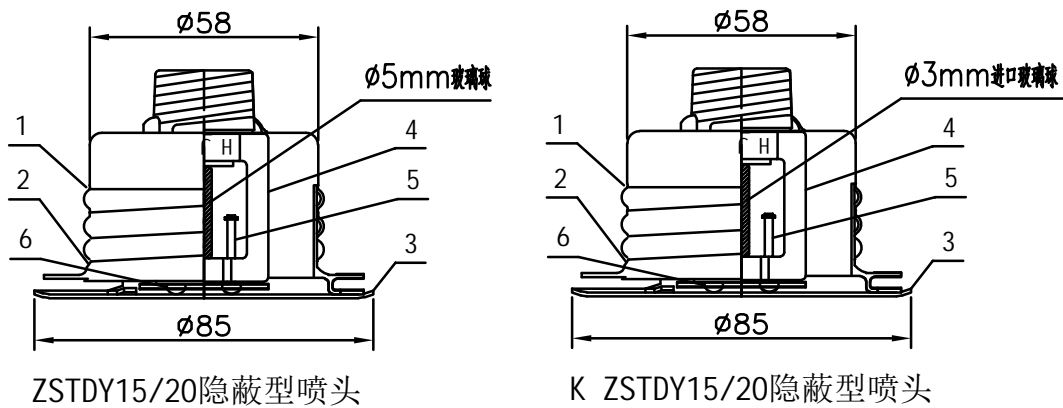
技术咨询: (0571)-81007116

E-mail: hzjaxf@163.com

<http://www.hzjaxf.com>

<http://www.hzjaxf.cn>

隐蔽型玻璃球洒水喷头



- 1-外罩(08F) 2-全铜内罩 3-铜质感温装饰板 4-全铜喷头框架
5-伸缩螺钉 6-伸缩溅水盘

一、用途:

(K) ZSTDY15/20隐蔽型快速/特殊响应玻璃球洒水喷头是在普通喷头外部加上一套由特殊易熔合金焊接的感温罩壳组成。其功能同普通ZSTX15下垂型玻璃球洒水喷头有相同之处外, 还有其特别用途, 因喷头藏于天花板内, 又有喷塑感温装饰板掩盖住天花板的开孔, 因此:

- 1、有装饰作用: 广泛用于豪华宾馆、高级饭店、装饰性要求高的娱乐场所等。
- 2、起保护作用: 特别适合于天花板标高太低, 货物搬运频繁, 随时能碰撞到外露喷头的场所。

二、工作原理和特点:

1、当火灾发生时, 随着环境温度升高, 温度达到易熔合金的熔点时, 感温装饰板自动脱落, 伸缩螺钉和溅水盘一起下落, 随着温度的继续升高, 罩壳内的玻璃球因为感温液体膨胀而破碎, 达到自动喷水灭火目的。

2、本公司生产的(K)ZSTDY隐蔽型喷头由内外罩壳和喷头体二部分组成, 隐蔽喷头的罩壳部分由外罩、内罩、感温装饰板组成(内罩和感温装饰板由易熔合金焊接成一体)。

3、该产品由1-外罩 2-内罩 3-感温装饰板 4-喷头框架 5-伸缩螺钉 6-伸缩溅水盘 7-玻璃球组成。安装时先将感温装饰板(和全铜内罩焊接成一体)卸下, 再用专用扳手将喷头和外罩一起安装在管网的管路上, 然后再套上内罩。

4、喷头框架采用优质铜棒经多次锻压成型, 强度高、耐腐蚀性强, 表面经抛光镀铬处理。K ZSTDY型隐蔽型喷头玻璃球采用进口3mm快速响应玻璃球, 响应时间短, 动作可靠。喷头外罩用08F材料制造, 内罩和感温装饰板都采用优质铜材, 感温装饰板表面进行喷塑处理。

三、主要技术参数:

- 1、公称口径: 15mm, 接口螺纹: R1/2; 20mm, 接口螺纹: R3/4
- 2、额定工作压力: 1.2MPa, 出厂密封试验压力: 3.2MPa. 100%检测.
- 3、流量特性系数: $K=80 \pm 4$ 、 $K=115 \pm 6$
- 4、 $\phi 5$ mm玻璃球, 响应时间系数: $RTI \leq 80$; $\phi 3$ mm玻璃球, 响应时间系数: $RTI \leq 50$.
- 5、喷头向下喷洒的水量: 89%.

6, 常用喷头公称动作温度及装饰面板动作温度和色标:

喷头型号	公称动作温度℃	面板动作温度℃	静态动作温度范围/℃	玻璃球充液颜色
K ZSTDY 15-68℃	68℃	60-62℃	65℃~74℃	红
ZSTDY 15-68℃	68℃	60-62℃	65℃~74℃	红
ZSTDY 20-68℃	68℃	60-62℃	65℃~74℃	红
K ZSTDY 20-68℃	68℃	60-62℃	65℃~74℃	红

四、贮存、安装、使用、维护保养:

- 1、喷头应贮存在-15℃~40℃的干燥环境中,在4℃~38℃的环境中使用。
- 2、安装喷头时和管件螺纹联接处建议使用聚脂氟乙稀密封带,管件应是符合国家标准的产品。
- 3、本产品只能下垂安装,溅水盘和感温面板一起朝下。安装时先将感温装饰面板(和全铜内罩焊接成一体)卸下,再用专用扳手将喷头和外罩一起安装在管网的管路上,然后再套上内罩。
- 4、喷头安装时应采用本公司提供的专用扳手,(如下图).严禁直接扳扳臂拧紧,喷头拧紧力距为10-20N.m,严禁超过30N.m
- 5、喷头应保持清洁,严禁喷涂油漆,涂料等。
- 6、待安装喷头应储存在厂方提供的泡沫防护盒内,施工人员不得随意用其它容器:如安全帽、油漆桶等使用或存放。
- 7、取放喷头不允许用抛物、挠抓、倾倒等方式,必须轻拿,轻放,玻璃球严禁碰撞。由于不规范的操作或安装造成喷头框架受损、变形、玻璃球转动引发的渗漏和爆炸,本公司不负责任。

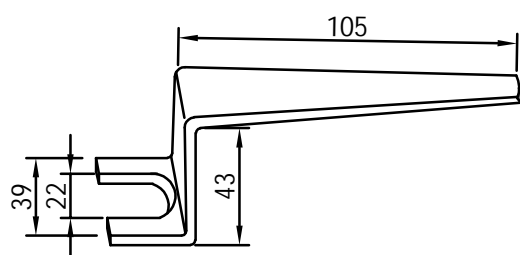


图1-隐蔽式喷头
专用扳手

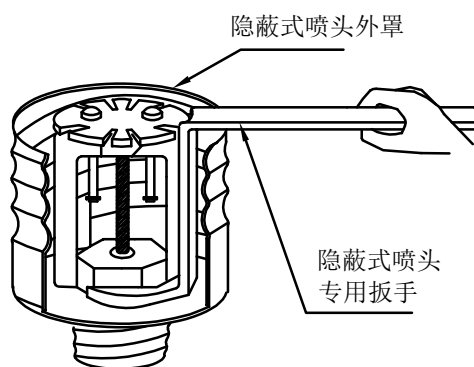


图2-正确安装方法

五、注意事项:

- 1、本产品必须先安装已带外罩的喷头,带感温面板的内罩仍有序地存放在原泡沫盒内,待外罩和喷头安装完毕后再将内罩感温片同时小心旋上,千万不可猛力旋转。
- 2、并注意感温板不要与吊顶紧贴,防止感温面板受压脱落掉地,且感温面板不得覆盖。
- 3、由于易熔合金特性原因,感温面板易受环境温度影响,造成拉力降低,万一发现感温面板脱落,严禁用户用普通焊锡焊接,用户应保护好感温面板及时通知厂家前来处理。