



建安[®]

自动喷水灭火系统

执行标准: GB5135.5-2018

雨淋报警阀 使用说明书

建安消防设备(浙江)有限公司

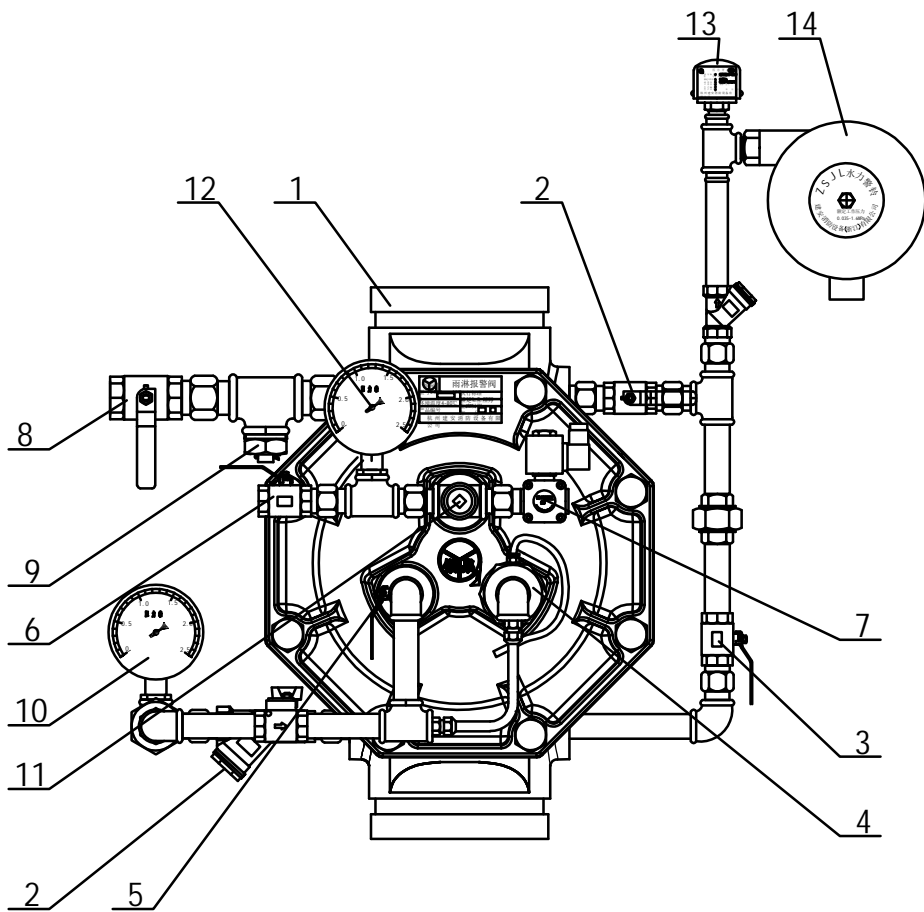
地址: 浙江省诸暨市陶朱街道西二环路 with 建业路交叉口

业务电话: (0571)-81007119 81007117

技术电话: (0571)-81007116

E-mail: hzjaxf@163.com

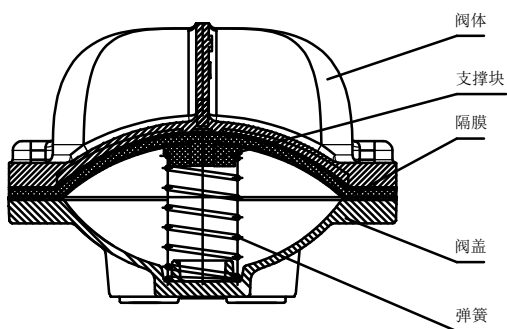
<http://www.hzjaxf.com> <http://www.hzjaxf.cn>



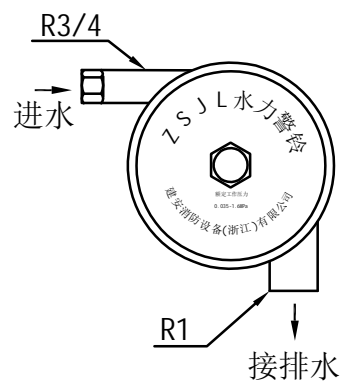
图一: 雨淋报警阀的配置图表

1-阀体	7-电磁阀	13-压力开关
2-警铃球阀(常开)	8-放水阀	14-警铃
3-试警铃球阀(常闭)	9-自动滴水阀	
4-防复位器	10-供水压力表	
5-复位球阀(常闭)	11-堵头	
6-紧急手动快开阀(常闭)	12-隔膜腔压力表	

图二: 阀体结构示意图



图三: 水力警铃正确安装示意图



雨淋报警阀装置

一、产品特点和使用范围：

本雨淋阀是一种直接密封式隔膜阀，阀体采用优质铸铁铸造隔膜采用夹布丁基橡胶材料制成。具有经久耐用、性能可靠、安装灵活、维修方便等特点。阀内无轴、无金属阀瓣等构件，所以不存在锈蚀问题。广泛用于各类开式系统（系统侧管路上为开式喷头）如雨淋系统、水幕系统、水雾系统。本阀门按GB5135.5-2018标准生产制造。

雨淋阀和各种开式喷头组成雨淋系统又称开式灭火系统。雨淋阀一旦开启后，其阀后连接的所有开式洒水喷头同时喷水，因此雨淋系统适用于火灾蔓延速度快，闭式喷头开放后喷水不能有效覆盖起火范围的高度危险场所，以及因空间超高，闭式喷头不能及时动作的场所。如舞台、火工品厂等严重危险II级的场所（溶剂、油漆、沥青等）。

因雨淋系统是单一作用面积的设施，因此必须按规范设计，一套雨淋阀保护范围不得超过260m²。

二、产品组成及工作原理：

雨淋阀系统由雨淋阀、水力警铃、压力开关、电控柜、火灾感应器（电子探测器、闭式喷头）、灭火洒水喷头（开式、水雾、水幕）等组成雨淋阀系统。它适用于火灾蔓延速度快的高危险场所，如舞台、火工品厂、严重危险II级场所包括易燃液体、喷涂操作区域、固定易燃可燃的气溶胶制品、溶剂油漆制品厂等。当系统处于伺应状态时，由雨淋阀将消防水封闭于管网供水侧，而系统侧管网中没有水。雨淋阀开启方式可用电控制、传动管控制（湿式或干式）、人工手动控制三种方式，用户可因地制宜选用。

由雨淋阀隔膜腔内水压的高低控制着雨淋阀的启闭，当隔膜腔内的水压等于供水压力时隔膜关闭水不能进入系统。当通过打开电磁阀或由工作人员打开紧急手动快开阀或因闭式喷头动作开启，使隔膜腔内的水压下降到一定值时，隔膜腔被供水压力顶开，水流进入系统侧管网灭火。

电控柜控制：首先位于保护区内的电子探测器将测得的火灾信号传送至电控柜，由电控柜将信号过滤处理，再向雨淋阀上的电磁阀发出启动信号，电磁阀打开，隔膜腔泄压，雨淋阀动作，水从供水侧进入系统管网，通过开式喷头喷向整个保护区，执行灭火功能。

传动管控制：隔膜腔内的水压也可由湿式管网或干式管网控制，即组成为湿式（水）或干式（气）系统，当闭式喷头动作通过传动管使隔膜腔的水压下降，阀打开。

人工手动控制：一般是调试试验或紧急时使用。

本阀设有防复位装置，在正确的操作下，当隔膜腔内的水压一经泄压后，无论电磁阀或手动快开阀是否重新被关闭，隔膜压力腔均不能重新升压，阀仍保持开启状态，可保证灭火过程中不至于因为突然断电电磁阀关闭而使雨淋阀重新关闭，灭完火后，须由工作人员将复位球阀打开才能使压力腔重新升压将阀关闭。

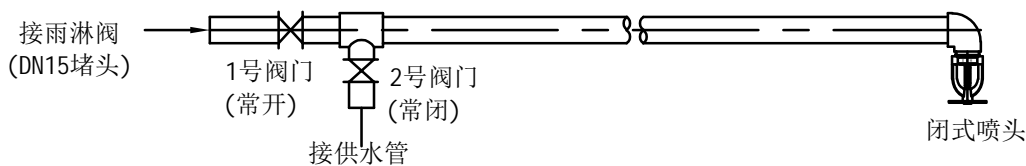
三、主要技术参数：

- 1、额定工作压力：1.6MPa
- 2、密封试验压力：3.2MPa（阀瓣打开和关闭两种状态）100%检测。
- 3、电磁阀启动电源：DC24V
- 4、雨淋阀应安装在高于4℃，低于70℃的环境中，湿式引导管线使用环境温度应高于4℃，且不高于启动雨淋系统的闭式喷头的最高环境温度。在严寒地区应采取防冻、保暖措施。

5、技术表格

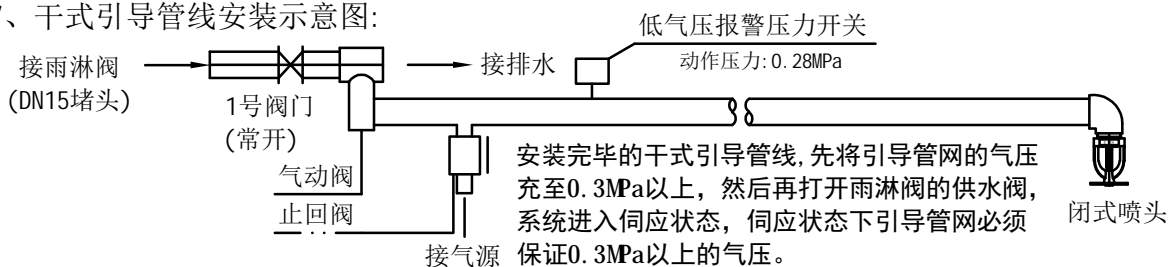
产品型号	公称直径 (mm)	雨淋阀 体高度 (mm)	沟槽外 径(mm)	雨淋阀组宽度			H(mm)	阀中到前边 距离 (mm)	阀中到前边 距离 (mm)
				A(mm)	B(mm)	L(mm) 可以旋转 90° 安装			
ZSFM 200-1.6 (G)	200	530	219.1	260	240	150	620	260	120
ZSFM 150-1.6 (G)	150	430	165.1	240	220	150	520	240	90
ZSFM 100-1.6 (G)	100	360	114.3	240	220	150	450	220	60

6、湿式引导管线安装示意图:



安装完毕的湿式引导管线, 先打开2号阀, 让湿式管线充满水, 然后关闭2号阀, 打开与雨淋阀连接的1号阀 (雨淋阀已在伺应状态下), 就完成了湿式引导管线的安装. 其安装高度请见上表

7、干式引导管线安装示意图:



安装完毕的干式引导管线, 先将引导管网的气压充至0.3MPa以上, 然后再打开雨淋阀的供水阀, 系统进入伺应状态, 伺应状态下引导管网必须保证0.3MPa以上的气压。

四、安装须知:

- 雨淋阀组安装、调试、操作必需要有相应资质或有经验的技术人员进行。厂家已将阀体安装固定的管路, 已全部经过2.4MPa密封试验, 严禁用户自行再拆卸装配。
- 系统应安装于有采暖且照明良好的室内, 并在周围留出约0.5m的空间以便于安装和维修。
- 雨淋阀的供水侧和系统侧必须安装控制阀门, 以便进行调试和维修, 安装前管道必须按施工规范经过冲洗方可安装。
- 可以垂直、水平安装雨淋阀, 但注意电磁阀的安装始终应保持电磁阀的磁芯呈垂直状态。
- 复位球阀 (5) 和紧急手动快开阀 (6) 必需严谨操作。以防造成损失。
- 自动喷水灭火系统设计规范(GB50084-2017)中规定, 雨淋阀的入口前, 必须设置过滤阀, 防止因水中有杂质造成雨淋阀渗漏或误动作。
- 多台并联安装的雨淋阀组, 雨淋阀控制腔的入口应设止回阀, 以防止雨淋阀误动作。

五、调试, 开通:

1、初装前的检查:

- 第一步: 拆开包装箱, 取出雨淋阀。
- 第二步: 检查阀腔内及各管道口是否有渣滓。

2、调整：（参照图1、2）

当安装好或经过试验、灭火后，应将系统按如下步骤调整到伺应状态。

第一步：关闭阀前的系统供水控制阀(管网另配置)。

第二步：打开雨淋阀上的隔膜腔控制阀。

第三步：打开雨淋阀上的排水阀、警铃阀、及系统上全部辅助排水阀：将系统里的
的 剩余水全部排除掉。

第四步：关闭雨淋阀上的紧急手动快开阀、试警铃球阀；打开复位球阀；同时关闭
阀后控制阀(管网另配置)。

第五步：按下控制柜中的“复位”按钮，将电子控制系统复位，使电磁阀关闭。

第六步：供水：缓慢打开阀前的系统供水控制阀，待供水压力表和隔膜腔压力表的
的 指示值相同时再将供水控制阀完全打开。

（在打开过程中：防复位器将会有水从1/8的管径里流出此为正常现象，当两只
压 力表指示值完全稳定后，将会停止流水）

在经过2、3分钟后仍有较大水流从防复位器或滴水阀中流出，则须立即关闭主供
水 控制阀。

漏水原因可能有：1) 隔膜与阀体密封处有渣滓；2) 防复位器中有渣滓； 3) 隔膜
可能损坏，须更换隔膜。待修好后仍重复此步操作（维修参考“维护保养”。）

第八步：将排水阀、试警铃阀、及系统上全部辅助排水阀关闭，并保证复位球阀
关 闭（使防复位功能有效），将警铃阀、阀后控制阀打开。系统进入伺应状态。

六、停用操作：

当因维修保养或其它原因中断系统的伺应状态而使系统失去灭火功能，必须先
通知有关人员和部门作好相应的预防措施，并设值班防火人员。

停用操作步骤如下：

第一步：关闭阀前系统供水控制阀。

第二步：打开雨淋阀的排水阀和系统上的其它辅助排水阀。

第三步：关闭隔膜室的供水阀。

此时可以进行维护保养试验操作：

系统安装完毕后，需要进行报警试验、开关功能等试验。

七、报警试验：

建议每季度做一次，其试验步骤如下：

第一步：关闭警铃阀，防止水流入系统侧。

第二步：打开试警铃阀，使水力警铃或压力开关动作、报警。

第三步：关闭试警铃阀，停止报警，打开警铃阀，使系统恢复伺应状态。

八、开关功能试验：

建议每季做一次，并应在气候温暖的季节进行。试验前应对整个防护区采取
防水措施。由于试验后管路个别部分积水，因而要在这些地方加辅助排水装置。

如装有阀后控制阀，则可直接关闭阀后控制阀，而无需以上措施。试验步骤如下：
如不能进行开阀试验，应与主管部门商定采取其它办法。

1) 通知有关人员和部门。

2) 使保护区内的电子探测器动作因而打开雨淋阀。如干式、湿式控制系统则需打开雨淋阀
上的紧急启动快开阀（序号6）进行实验。

3) 检查系统是否有足够的水源。

4) 完成试验后，应按“调整”操作的步骤将系统恢复到伺应状态。

九、维护保养：

注意：必须由具有相应资质或有经验的技术人员对雨淋阀进行维护。

警告：维护保养期间因系统已停用，必须采取临时防火措施。

1、打开阀腔的步骤：

第一步：将阀盖上与阀体相连的DN15活接拆开，拆下阀盖上的螺丝，取下阀盖、隔膜以及隔膜腔内的弹簧、支撑块。

第二步：检查隔膜：如有轻微的变形属正常现象，如发现变形较大、出现鼓包、裂纹等现象，需要立即更换新的隔膜。

第三步：将以上零部件及阀体内部清洗干净。

当心：当阀内有压力时不要拆卸阀盖

2、关闭阀腔的步骤：(需要二人配合操作)

放上隔膜、支撑块、弹簧、阀盖，交错拧紧螺栓，以保证其密封。安装时首先要确保隔膜上球面的密封条必须与阀体的密封槽吻合，支撑块、弹簧与隔膜和阀盖之间必须按相应的配合槽卡住，如以上两条装配有错则不能使阀工作正常（参照图2）

a、防复位器：取下防复位器，将其用活动扳手打开，检查内部的密封环是否有损坏；橡胶密封块表面是否光滑、破损，O型圈是否破损；否则应更换相应的部件，将以上部件清洗干净重新装好。

注意：将防复位器安装回阀体上时，有方向性。

b、自动滴水阀：取下滴水阀，检查里面是否有异物，伸缩杆是否灵活，否则应清洗干净。

c、压力表：应校对其精度，如有损坏则更换。

d、电磁阀：应定期检查电磁阀，保证其工作性能。如失灵，则先检查线路是否有问题，再打开电磁阀检查是否有渣滓堵住小孔，或阀芯的密封橡胶是否损坏，如已损坏则应更换。（检查电磁阀性能时应将主供水阀关闭，以免雨淋阀打开）

e、管件：检查表面是否漏水，清洗过滤器。检查完毕后应将铜管重新联接好。

十、运输装卸注意事项：

雨淋报警阀组固定在包装箱内、拆卸时防止撞击，必须在阀体上的进出口法兰处受力严禁在其它部位或零件上搬运，以免造成不应有的损害。在运输搬运过程中不能着力于管道上，否则易造成管道的损坏和渗漏。

十一、订货须知：

- 1、订货时请在订单上写所需要产品的名称、型号规格、数量、交货日期、使用场所。
- 2、雨淋阀装置，随机配Y60-2.5MPa压力表2只，压力开关、水力警铃、使用说明书、合格证各壹份。控制阀门、气压维持装置、电控箱等配件需单独订货。
- 3、雨淋阀装置在特殊环境（如腐蚀严重、防爆场合）中使用用户需说明使用环境情况，本公司则按不同特殊环境给予特殊订货。

十二、装箱清单：

序号	名称	单位	数量	序号	名称	单位	数量
1	雨淋阀	台	1	6	压力开关	只	1
2	过滤器 DN15	只	1	7	压力表 Y-60 0-2.5MPa	只	2
3	装配短管 DN15*4.5cm	根	1	8	使用说明书	份	1
4	警铃、压力开关连接管段	套	1	9	合格证	份	1
5	警铃	台	1				