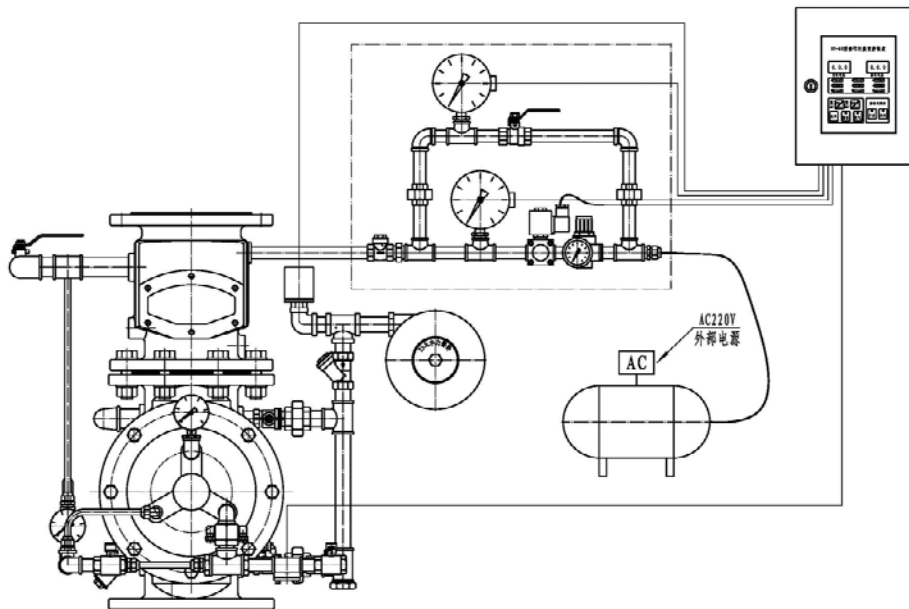


预作用装置控制盘

接法一： 通过电磁阀控制充气简易接线说明

- 一、把其中一个电接点压力表，调 0.03-0.05，三条线按“公共”“下限”“上限”对应接柜子里的 5，6，7；充气管路上的电磁阀接柜子里的 14，15。这样，就可以达到 0.03 打开电磁阀充气、0.05 停止电磁阀充气；
- 二、把另一个电接点压力表调 0.02-0.06，三条线按“公共”“下限”“上限”对应接到柜子里的 10，8，9，这个功能是当压力下降到 0.02 时输出低气压报警，当压力高于 0.06 时输出高压报警（正常充气压力是 0.03-0.05 之间）；
- 三、主管道上预作用阀组上的电磁阀接到 13，15；然后消控中心给 2-3 短接，达到启动阀组上电磁阀的功能；同时，接 2-3 短接后，1-2 输出闭合信号且强制停止充气电磁阀和 C1-C2 输出；
- 四、阀组上的压力开关，接 11-12，功能是压力开关是否动作在柜子上可以显示；压力开关动作，强制停止充气；
- 五、16、17、18、19 分别高压报警、低气压报警、压力开关动作的输出信号端子；
- 六、充气上的减压阀，调到 0.1 多点即可，气压减压阀的作用是保护两个压力表不被高压冲坏；
- 七、空压机可从外部接电，其功能仅为系统提供气源；当空压机功率不大于 1.5KW，可接控制柜的 C1-C2 端口；
- 八、用电磁阀控制充气的接法，多套预作用系统可共用一台空压机或其它气源；



控制电磁阀进行充气的预作用系统连接原理图

（本图为示意图，不同的接管方式控制原理一样）

重要！常见问题及处理方法：

- 1、不会自动充气： 按下手动/自动键，让自动允许灯亮；
- 2、自动状态下不充气： 当消防联动状态、压力开关有输入信号、控制盘上按了“启动”，充气功能均被强制停止；消除相应的信号并按复位即可；
- 3、自动状态下不充气或者超压了不停止： 两电接点压力表接线存在接线错误，拆下两电接点接线端口的接线，自动状态下，短接 5-6 充气灯亮、短接 5-7 充气灯灭、短接 8-10 低气压报警并充气灯亮、短接 9-10 高压报警并充气灯灭，通过短接试验，可以判定控制柜是否完好的。建议先接好 5-6-7 端口，试运作正常后再接 8-9-10；
- 4、1-2 端口接上模块，模块即动作： 把 1-2 线对调一下即可解决；16-17-18-19 接上模块发生同样的情况，处理方式相同，建议接一个模块即试下是否正常，正常了再接下一个模块；
- 5、保险丝烧断： 检查空压机的功率，功率应不大于 1.5KW；

预作用装置控制盘

接法二： 控制空压机进行充气简易接线说明

一、按下图，充气装置主要由两电接点压力表、节流孔板、旁通球阀等组成；旁通球阀为首次充气时开启快速充气，正常工作时常闭；

二、将系统外侧电接点压力表，调 0.03-0.05，三条线按“公共”“下限”“上限”对应接柜子里的 5-6-7；空压机接 C1、C2。这样，当压力低于 0.03 时，C1、C2 输出 220V，空压机启动，当压力高于 0.05MPa 时，空压机停止；

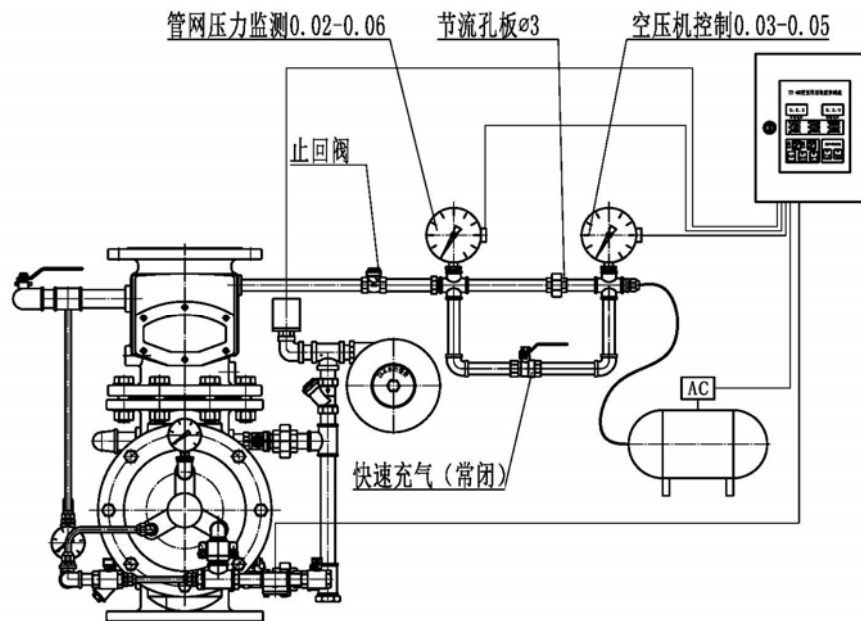
三、将靠近管网侧的电接点压力表，调 0.02-0.06，三条线按“公共”“下限”“上限”对应接到柜子里的 10-8-9，这个功能是当压力下降到 0.02 时输出低气压报警，当压力高于 0.06 时输出高压报警（正常充气压力是 0.03-0.05 之间）；

四、主管道上预作用阀组上的电磁阀接到 13-15；然后消控中心给 2-3 短接，达到启动主管道上预作用阀组上电磁阀的功能；同时，2-3 短接后，1-2 输出闭合信号，并且强制停止 C1、C2 的电压输出，空压机强停；

五、阀组上的压力开关，接 11-12，功能是压力开关是否动作在柜子上可以显示；压力开关动作，强制停止充气；

六、16、17、18、19 分别高压报警、低气压报警、压力开关动作的输出信号端子；

七、直接控制空压机的接法，一套预作用系统应配一台空压机，建议采用 1KW 空压机；当空压机不大于 1.5KW，可直接接 C1、C2；当空压机大于 1.5KW 时，应加继电器控制；



控制空压机进行充气的预作用系统连接原理图

一、两种接法的主要差别：

- 1、当 14-15 接有电磁阀，5-6-7 电接点的控制就是 14-15 电磁阀，C1-C2 常输出 220V；
- 2、当 14-15 什么也不接，5-6-7 电接点的控制就是 C1-C2（直接控制气泵）；

二、电接点压表力的接线方法：

方法 1: 调好压力表一的上下限 0.03-0.05MPa，在没有气压的情况下，用万用表测量，能通的两条线随意接 5-6 端口，另一条接 7（这一条一定是上限端）；开机一自动允许，能正常充气，又能正常停止充气，说明 5-6 端口接对了；能正常充气，到达上限后不能停止，把 5-6 两线对调一下即可。记下压力表的公共端、下限端和上限端，方便其它压力表的继续接线。

方法 2: 调好压力表一的上下限 0.03-0.05MPa，在没有气压的情况下，用万用表测量，能通的之外那条一定是上限端；用气压使压力表表值上升直至超过 0.05MPa，用万用表测出能的上限端相通的端口，此端口即为公共端，余下那个端口即为下限端；三个端口应相对应的与柜子端口相接；

三、安装使用时，如需技术咨询，请与供货商及时联系。