

建安[®]

自动喷水灭火系统

执行标准: GB5135.14-2011

预作用装置
使用说明书
(法兰式)

建安消防设备(浙江)有限公司

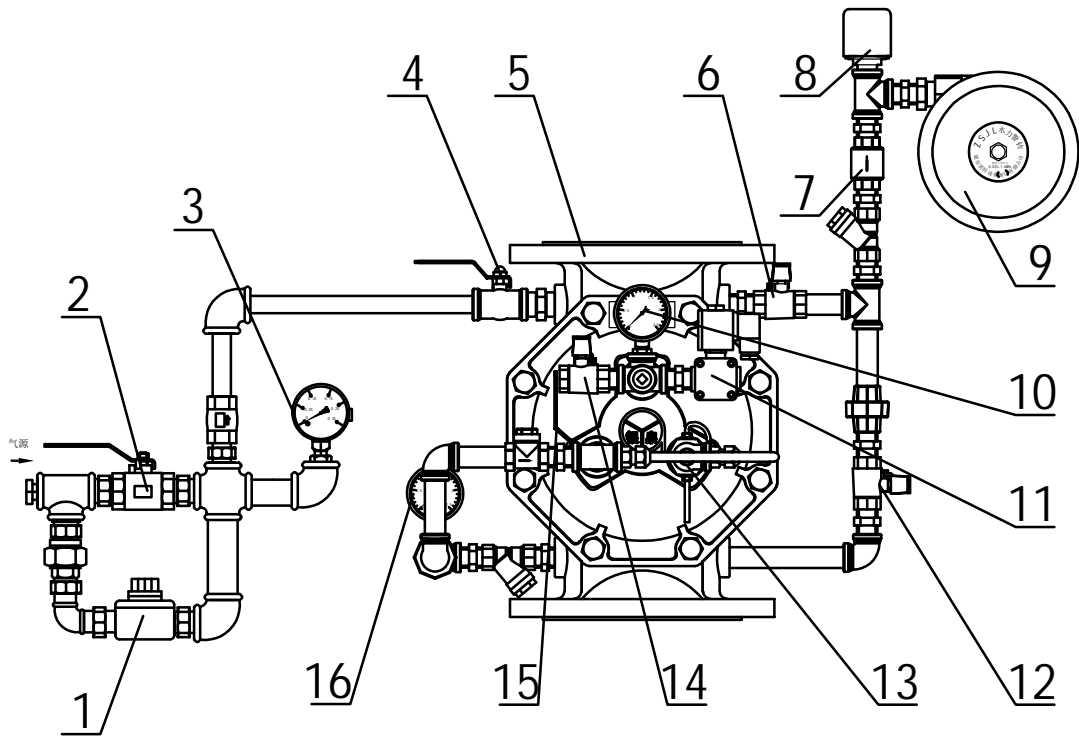
地址: 浙江省诸暨市陶朱街道西二环路310号

业务电话: (0571)-81007119 81007117

技术咨询: (0571)-81007116

E-mail: hzjaxf@163.com

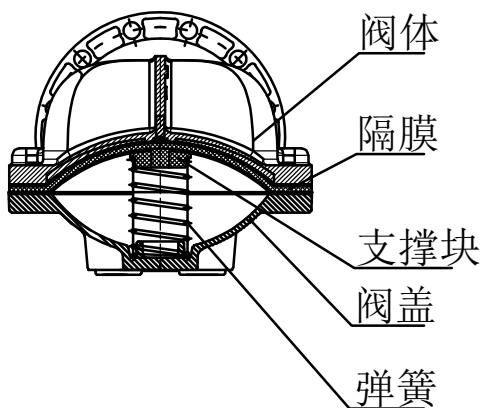
<http://www.hzjaxf.com> <http://www.hzjaxf.cn>



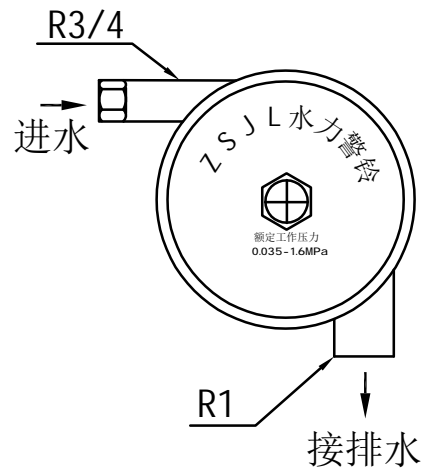
图一：预作用装置结构示意图

1-气体减压阀	7-定压控制阀	13-防复位器
2-初始进气阀（常闭）	8-压力开关	14-紧急手动阀（常闭）
3-电接点压力表	9-水力警铃	15-复位阀（常闭）
4-排水阀（常闭）	10-隔膜腔压力表	16-供水压力表
5-阀体	11-电磁阀	
6-警铃球阀（常开）	12-试警铃球阀（常闭）	

图二：阀体结构示意图



图三：水力警铃正确安装示意图



一、产品介绍：

预作用装置是由预作用报警阀组、控制装置、气压维持装置和空气作用装置组成，通过电动、气动、机械或其它方法进行开启，使水能够单方向流入喷水系统同时进行报警的一种单向阀组（阀）装置。

预作用系统将火灾探测和自动喷水灭火系统结合起来，对保护对象起双重保护作用。未发生火灾时，系统侧管路充气，预作用阀将水封闭于供水管道上，发生火灾后，控制中心向预作用报警阀组发出启动信号，预作用报警阀组打开，系统转为湿式管网。适用于寒冷、冰冻、高温、忌水渍、不允许误喷水的重要场所及水源比较紧缺的地区。如图书馆、计算机房、寒冷地区的地下车库等。

二、工作原理：

伺应状态时系统侧充满0.03-0.05MPa的低压压缩空气，压缩空气用于监测管路是否损坏和泄漏，也避免水渍损失和管路冻结。一旦发生火灾，预作用阀上的电磁阀接受到启动电信号，电磁阀打开，隔膜腔泄压，预作用阀打开，水进入管网，短时间内完成充水过程，同时水力警铃报警，压力开关动作，控制中心显示管路已充水。如火灾进一步发展使喷头玻璃球受热爆破而打开喷水，水力警铃将持续报警。

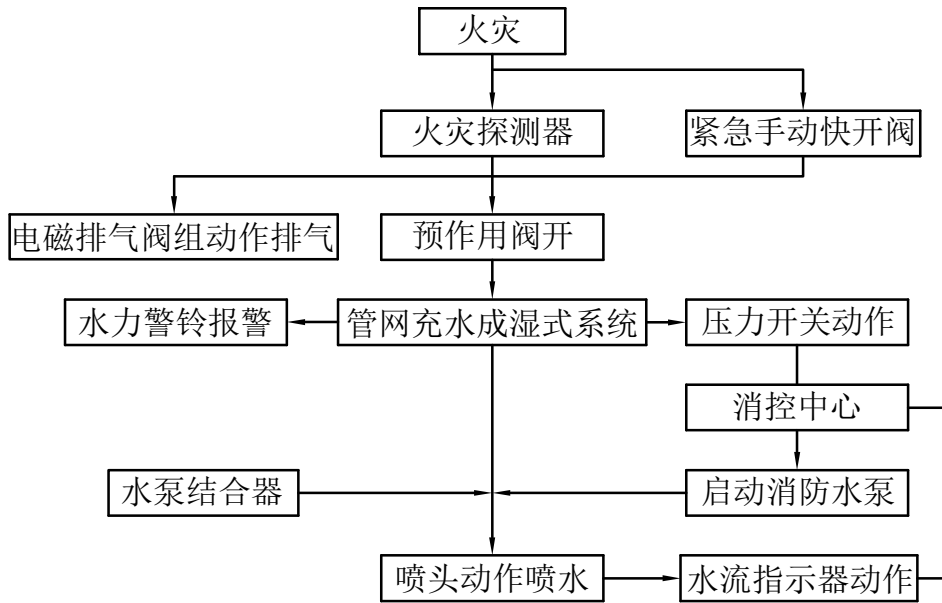
预作用阀隔膜腔内水压的高低控制着预作用阀启闭，即控制着整个预作用装置的启闭。当打开电磁阀或由手动打开紧急手动快开阀使隔膜腔内水压下降，隔膜被供水压力顶开，水流进入系统侧管网灭火。

预作用阀设有防复位装置，当隔膜腔内的水压一经泄压后，无论电磁阀或手动快开阀是否重新被关闭，隔膜腔压力均不能升压，预作用阀乃保持开启，可保证灭火过程中不会因电磁阀突然断电关闭使预作用阀重新被关闭，灭火完后须由工作人员将复位球阀打开才能使压力腔重新升压。

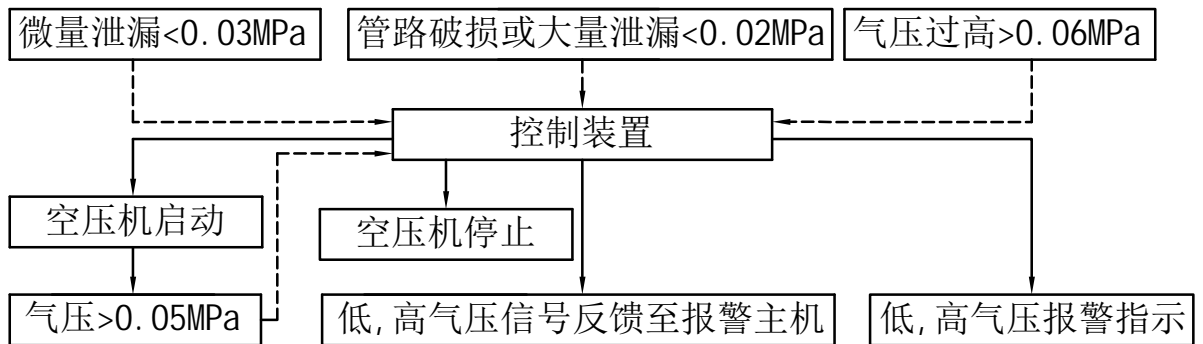
接到火灾信号后能及时将火控制住，则闭式喷头就不会打开喷水。再将预作用阀关闭排空管路中的水，恢复充气状态。伺应状态下管路中的气压值由控制装置控制，当空气压力低于0.03MPa时空压机自动启动，大于0.05MPa时空压机自动停止，使气压维持在正常的管网充气范围（0.03MPa~0.05MPa）。

三、主要技术参数：

- 1、出厂检验：3.2MPa密封试验，100%检测
- 2、额定工作压力：1.6MPa
- 3、管内气压值：0.03-0.05MPa
- 4、气压正常值由控制装置及气压维持装置控制(气压值可调)
- 5、电磁阀启动电源：DC24V 1A
- 7、预作用装置的供水侧及预作用阀组等有水接触的部位的环境温度应大于4℃，小于70℃。在严寒地区以上部位应采取防冻、保暖措施。
- 8、预作用系统工作流程：



9、装置管路气压控制



四、安装调试：

1、安装前注意事项：

- a、系统须垂直安装于采暖照明良好的室内, 周围有约0.5m以上的空间便于安装维修.
- b、安装前必须先冲洗给水引入管段, 清除管内杂质, 直至出清水, 冲洗流量不应小于系统设计流量.
- c、为了方便维修, 调试, 在预作用阀组前后应安装阀前供水控制阀和阀后控制阀.

2、安装: (参照图1)

第一步: 拆开包装, 取出预作用阀组及各配件, 检查阀腔内是否有渣滓。

(凡厂家已将主阀安装固定好的管路, 出厂前100%经过3.2MPa密封试验严禁用户自行拆卸装配.)

第二步: 按图1将预作用阀组安装于消防管道上.

第三步: 按图1将气压维持装置安装于阀左侧, 在阀右侧安装好警铃管道(配件中的长管)、压力开关和警铃.

第四步: 将低、高压报警电接点压力表及电磁阀的控制线与预作用报警阀组现场控制装置连接好。

第五步: 联接好气源(空压机, 压力上限0.8MPa)。

3、水压控制(预作用阀组进入伺应状态, 参照图1):

第一步: 关闭系统的供水控制阀。

第二步: 打开预作用装置上的排水阀及系统上全部辅助排水阀; 将系统里的剩余水全部排除掉。

第三步: 关闭预作用阀的紧急手动快开阀、试警球阀; 打开复位球阀、排水阀; 同时关闭预作用阀后控制阀。

第四步: 在消防控制中心将报警主机控制相应预作用装置的电磁阀复位。

第五步: 供水, 缓慢打开阀前系统供水控制阀, 待供水压力表和隔膜腔压力表的指示值相同时, 预作用阀组无漏水后需将其完全打开。

(在打开过程中: 防复位器将会有水从塑料管里流出此为正常现象, 当两只压力表指示完全稳定后, 将会停止流水, 在经过2、3分钟后仍有较大的水流从防复位器流出或从排水阀流出, 则须立即关闭主供水控制阀。漏水原因可能有: 1、隔膜与阀体密封处有垃圾; 2、防复位器中垃圾; 3、隔膜可能损坏, 须更换隔膜。维修参考“维护保养及注意事项”)。

第六步: 将排水阀、试警阀及系统上全部辅助排水阀关闭, 并保证复位球阀关闭(使防复位功能有效), 将警铃阀、阀后控制阀打开。系统进入伺应状态。

4、气压控制:(气压调试至伺应状态, 参数图1)

第一步: 将气源(一般指空压机)与气压维护装置连接好, 确保密封;

第二步: 按接线图正确接好控制装置与电磁阀、空压机、压力开关、火灾报警模块的接线;

第三步: 调整电接点压力表的上、下限压力(1. 将控制空压机启停的电接点压力表上限调整为0.05MPa, 下限调整为0.03MPa; 2. 将高低气压报警阀的电接点压力表的上限调整为0.06MPa, 下限调整为0.02MPa)

第四步: 打开供气控制阀和气压维护装置上的初始进气阀, 然后将预作用控制装置置于自动状态, 此时空压机自动启动, 向管网注入压缩空气, 待整个系统的气压值上升到0.05MPa时, 空压机自动停止, 关闭初始进气球阀。此时系统内气压值进入稳定状态, 微量的泄漏由控制装置控制自动补充。

(! 注: 如空压机没有自动停止应手动停止空压机)

注意事项: 在空压机启动注入压缩空气过程中或空压机停止后, 如遇到气压调节阀出现漏气情况, 可将气体调节阀的旋钮向上提起, 然后缓慢调节旋钮(顺时针为加大压力, 逆时针为减小压力)调整至无漏气情况且电接点报警压力表的值不会超过0.06MPa时, 再将旋钮按下锁死。

停用操作:

停用前须先作好相应的预防措施, 并关闭主供水控制阀和供气阀。

五、试验操作(参照图1):

1、报警试验: 建议每季度做一次, 步骤如下:

第一步: 关闭报警球阀, 防止水流入系统侧;

第二步: 打开试警球阀, 使水力警铃或压力开关动作, 报警;

第三步: 关闭试警球阀, 停止报警; 打开警球阀, 系统恢复伺应状态。

2、开关功能试验:

每年一次, 在气候温暖的季节进行。试验前采取防水措施。为防管路积水, 需加辅助排水。如有阀后控制阀, 可直接将其关闭, 勿需以上措施。步骤如下:

a) 通知有关人员和部门, 使保护区内的电子探测器动作而打开雨淋阀;

b) 检查系统是否有足够的水流。

试验后, 应按“水压控制、气压控制”操作规程的步骤将系统恢复到伺应状态。

六、维护保养及注意事项（参照图1、图2、图3）

注意：必须具有相应资质或有经验的技术人员进行维护。维护保养期间须采取临时防火措施。

A、打开雨淋阀阀腔的步骤：（当阀内有压力时不要拆卸阀盖）

第一步：将阀盖和阀体连接的DN15活接拆开，拆下阀盖上的螺栓，取下阀盖、隔膜及腔内弹簧，弹簧座。

第二步：检查隔膜如轻微变形属正常；如变形较大有鼓包、裂纹等，需更换隔膜。

第三步：将以上零部件及阀体内部清洗干净。

B、关闭雨淋阀阀腔的步骤：（需要两人配合操作）

放上隔膜、弹簧座、弹簧、阀盖需对称交错拧紧螺栓 A、安装时首先要确保隔膜上球面的密封条必须与阀体的密封槽吻合；B、弹簧座、弹簧与隔膜和阀盖之间必须按相应的配合槽卡住，如以上两条装配有错则不能使阀工作正常（参照图2）

C、防复位器：

打开防复位器，检查内部密封环表面是否破损，O型圈是否完好否则应更换，清洗干净重新装好。

注意：防复位器中橡胶密封块安装有方向性（其上最小O型密封圈朝阀体方向）

自动滴水阀：取下滴水阀，检查里面是否有异物，密封球是否灵活并清洗干净。

D、电磁阀：

检查电磁阀时应将主供水阀关闭，以免预作用阀误动作。

定期检查电磁阀，保证其性能。如失灵，则先检查线路是否有问题，再打开电磁阀检查是否有渣滓堵住小孔或阀芯的密封橡胶是否损坏，如已损坏则应更换。清洗过滤器。

七、运输装卸注意事项：

预作用装置装卸时防止撞击，以免造成不应有的损害。在运输搬运过程中不能着力于管道上，否则易造成管道的损坏和渗漏。

八、订货须知：

1、用户订货时请在订单上写所需要产品的名称、规格、型号、数量、交货日期。